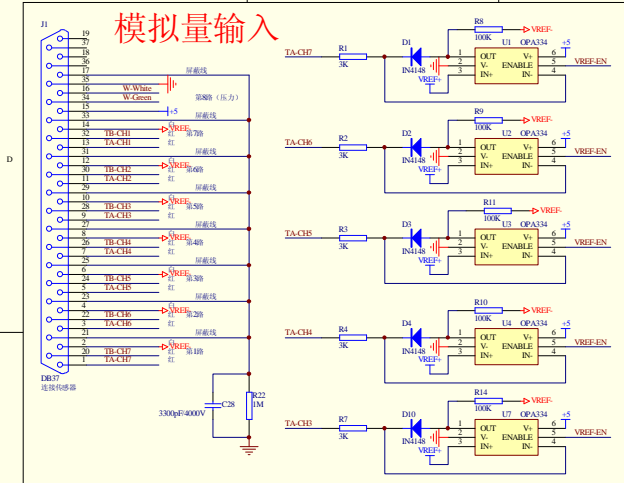
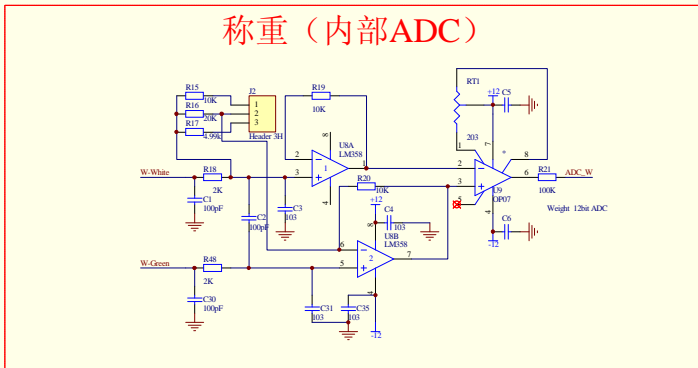


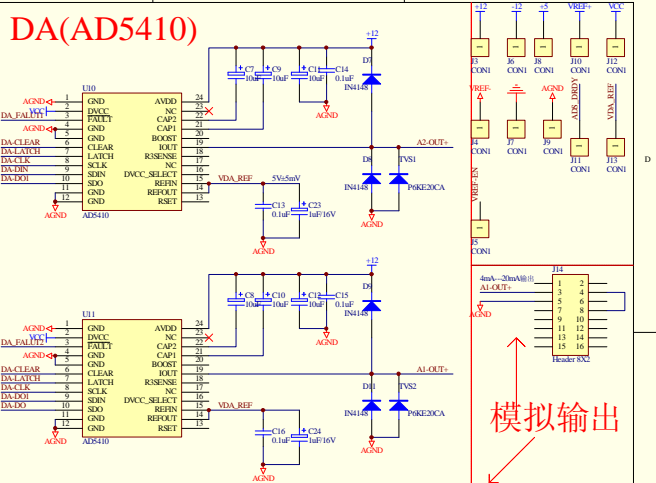
模拟量输入



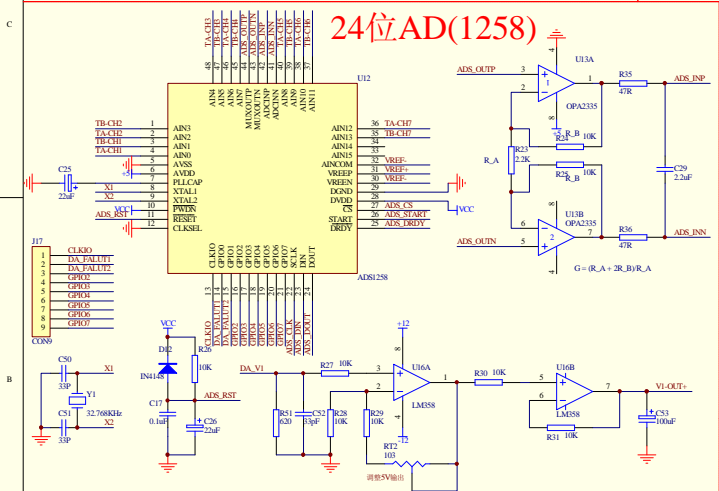
称重 (内部ADC)



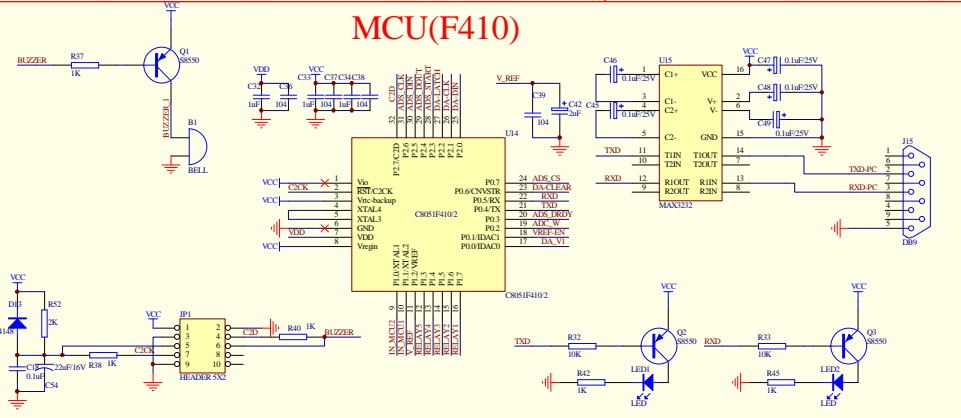
DA(AD5410)



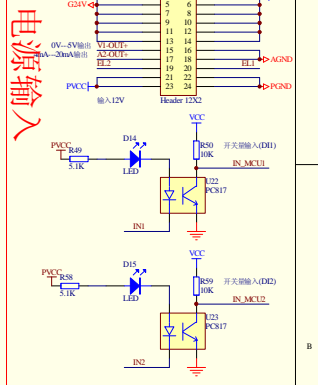
24位AD(1258)



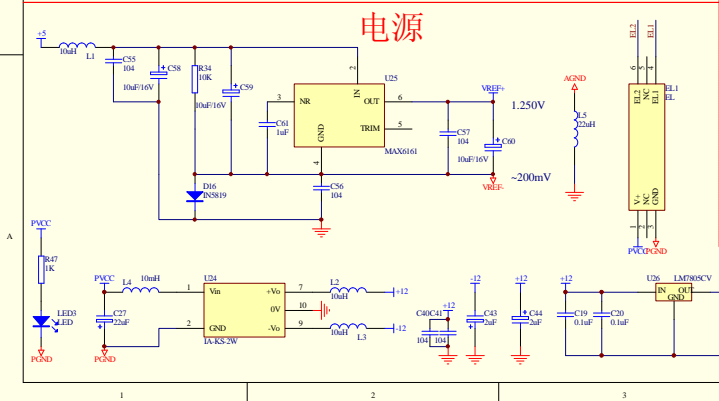
MCU(F410)



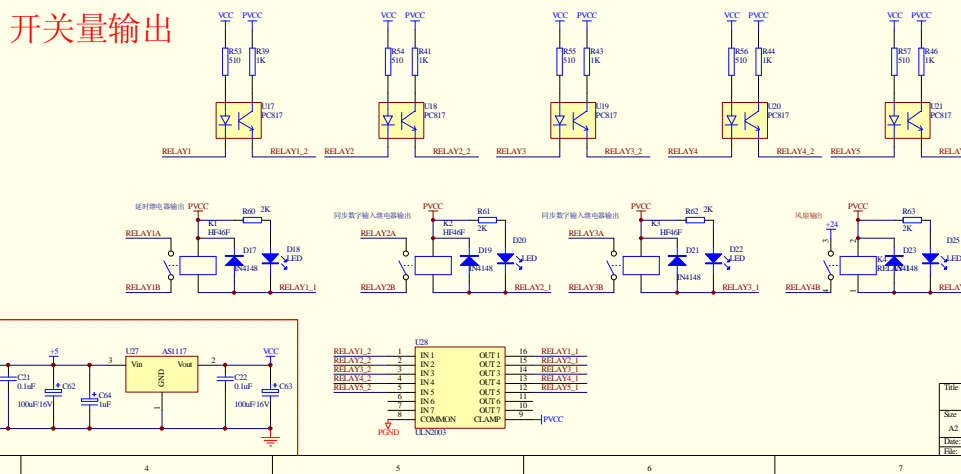
电源输入



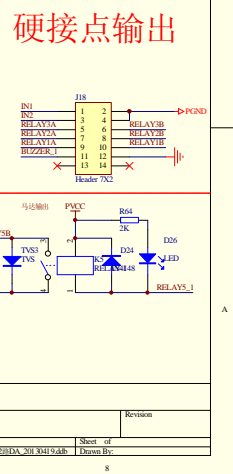
电源



开关量输出



硬接点输出



File	Number	Revision
File	5-Rel-2013	Sheet of
File	D:\01\010101-2013\01_2013\01_2013.dwg	Drawn by: