

# JESD204B 多器件同步：分解要求

作者：Matt Guibord

系统工程师，高速数据转换器

## 引言

诸如蜂窝通信系统等无线收发器的一个共同的趋势是采用波形形成技术来实现更好的系统灵敏度和选择性。这种趋势导致每个系统中的天线数量增加，并需要在各个天线之间实现同步，以在发送和接收期间提供精准的信号相位控制。然而，同步并不仅仅局限在通信系统。有许多利用了同步信号链路的应用，包括相控阵雷达、分布式天线阵列和医学成像设备。

另外，大多数需要多个同步信号链路的系统还要求实现模数转换器 (ADC) 和数模转换器 (DAC) 的同步。用于高速 ADC 和高速 DAC 的 JESD204B 串行化接口简化了此过程，以在实现同步的同时通过缩减布局尺寸和器件引脚数来实现较高的天线密度。所以，此类系统中的另一个趋势就是越来越多地使用 JESD204B 数据转换器，这一点不应让人感到意外。第一次使用该标准的人对于 JESD204B ADC 和 DAC 之同步的系统和器件要求会感到有点费解。本文的目的在于阐明在子类 1 JESD204B 器件之间实现同步的要求，并通过仅触及此标准的适用部分来简化讨论。

## 同步要求

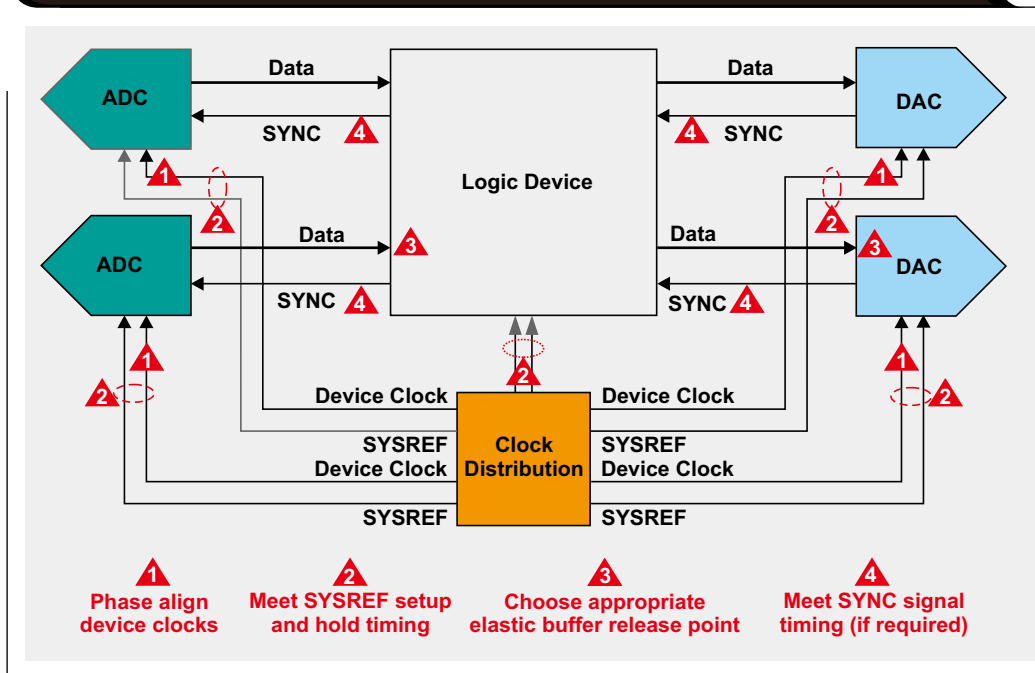
在 JESD204B 系统中实现数据转换器的同步可分解为四项基本要求，图 1 中形象化地描绘了这些要求。

- 1、在每个数据转换器上实现器件时钟的相位对准；
- 2、在每个数据转换器和逻辑元件上满足 SYSREF 的建立及保持时间（相对于器件时钟）；
- 3、在 JESD204B 接收器中选择适当的弹性缓冲器释放点 (elastic buffer release points) 以保证确定性延迟；
- 4、满足 SYNC 信号定时要求（如果需要的话）。

## 器件时钟的相位对准

在 JESD204B 系统中，器件时钟被用作转换器的采样时钟（带或不带分频器），或者用作锁相环 (PLL) 的基准（其负责生成采样时钟）。因此，每个转换器上的器件时钟相位对准对于保持每个转换器中的采样实例对准是至关重要的。（接下页）

图 1：针对 JESD204B 系统中的多器件同步的要求



(续上页) 器件时钟的对准取决于时钟分配路径上的传播延迟的控制情况, 包括整个温度变化范围内对准保持状况的好坏。

## SYSREF 要求

对于实现可重复的系统延迟和同步而言, SYSREF 信号是最重要的。针对 SYSREF 信号的两个要求是: 其满足相对于器件时钟的建立及保持(setup-and-hold) 时间, 并且以一个适当的频率运行。请注意, 可以把 SYSREF 作为单个脉冲来实现, 从而取消频率要求; 然而, 这也需要进行 SYSREF 信号的 DC 耦合。在许多场合中, 由于输入共模电压要求的缘故, 不能实施 SYSREF 信号的 DC 耦合。

## SYSREF 定时要求

对 SYSREF 最具挑战性的要求是建立及保持定时。对于较低速度的流水线型 ADC 和基带 DAC (< 1 GSPS) 来说, 建立及保持定时要求没有那么困难。然而就速度较快的器件(比如: 千兆采样 ADC 和 RF 采样 DAC) 而言, 较高的器件时钟速率减小了用于 SYSREF 的建立及保持窗口, 而且有可能必需进行动态延迟调节以在所有的条件下维持正确的定时。

JESD204B 在数据转换器的计时方法上提供了灵活性。例如: 有些器件包含了一个集成型 PLL, 因而允许使用一个频率较低的器件时钟, 然而对其进行倍频以创建转换器的采样时钟。器件时钟仍然捕捉 SYSREF, 但是较低的频率则极大地降低了建立及保持要求。此外, 器件也许还包含了可帮助满足定时要求或放宽要求的特性。如果不能满足正确的定时, 则很可能需要采用一种外部校准程序来实现同步。

## 选择 SYSREF 的频率

对可用于连续或间隙周期 SYSREF 信号的频率有一个限制。请注意, 这并不适用于单脉冲实施方案。主要的要求是 SYSREF 信号必须以一个等于本地多帧时钟(LMFC) 频率的频率运行, 或者以 LMFC 频率的一个整

数分频来运行。(1) 式中给出了该要求, 式中的  $f_{\text{BITRATE}}$  是串化器 / 解串器 (SerDes) 的接口位速率,  $F$  为每帧的八位字节数,  $K$  为每个多帧块的帧数, 而  $n$  则为任意正数。

$$f_{\text{SYSREF}} = \frac{f_{\text{BITRATE}}}{10 \times F \times K \times n} \quad (1)$$

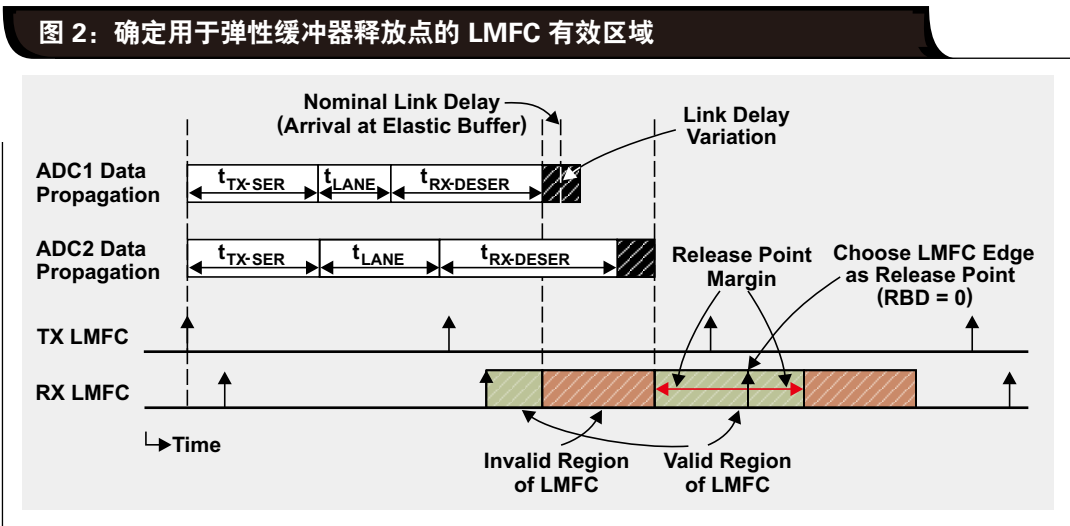
需注意的是, 可通过调整 SYSREF 频率来改变  $K$  参数, 但是, 除了标准中规定的  $17 \leq F \times K \leq 1024$  这一限制条件之外, 每个器件对于可行的  $K$  值或许都有其特定的限制。

倘若器件采用内部时钟分频器或 SYSREF 来实现其他数字功能的同步, 那么对 SYSREF 的频率可能还有其他的要求。例如, 若某个器件采用一个内部时钟分频器来生成采样时钟, 则需实现分频器的同步以在所有的器件中保持采样时钟相位对准。这就给 SYSREF 频率设定了一项额外的限制, 因为它必须是 LMFC 频率和最低内部生成频率的一个整数分频。通常情况下这不是问题, 但应验证 SYSREF 频率计算值满足该要求, 并随后相应地对其进行调节。

## 弹性缓冲器释放点

针对同步的第三项要求是在 JESD204B 接收器中选择一个正确的弹性缓冲器释放点以实现确定性延迟。弹性缓冲器是实现确定性延迟的关键功能部件。它是通过在串行化数据从发送器行进至接收器的过程中吸收其传播延迟中的变化来做到这一点的。正确的释放点是一个可针对延迟变化提供充足裕量的点。错误的释放点将产生大小为一个 LMFC 周期的延迟变化。

选择一个正确的释放点需要了解数据在弹性缓冲器上的平均到达时间(相对于一个 LMFC 边沿)以及所有器件的总预期延迟变化。利用该信息即可确定 LMFC 周期内部的无效释放点区域(对于所有的线道其从最小延迟一直延伸到最大延迟)。基本上, 设计人员必须保证用于所有线道的数据都在释放点出现之前到达所有的器件。



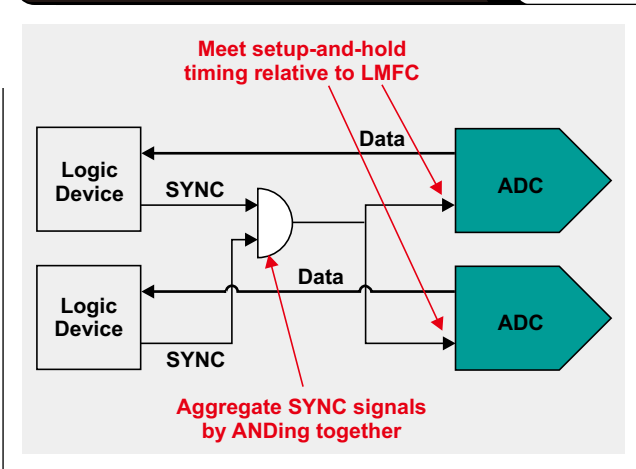
通过采用一幅用于显示两个 ADC 的数据的时序图（图 2），可以比较容易地说明该要求。第二个 ADC 具有较长的路由距离，因而导致链路延迟较长。首先，划线标明 LMFC 周期的无效区域（由所有器件的数据到达时间确定）。然后，通过采用释放缓冲器延迟（RBD）参数将释放点从 LMFC 边沿移动适当数量的帧时钟以使之出现在 LMFC 周期的有效区域之内，从而设定释放点。在图 2 中，对于释放点来说 LMFC 边沿（BRD = 0）是一个不错的选择，因为在每一边都具有足够的裕量。

### SYNC 信号定时

由于数据转换器采样速率增加了，因此对于保持低接口速率的期望也有所提高。这常常是通过采用数字上变频器 DUC（在 DAC 中）或数字下变频器 DDC（在 ADC 中）来实现的。DUC 和 DDC 通常运用数控振荡器（NCO），在所有的器件中这些 NCO 都必须同步化以保持整体系统的同步。最常用的方法是通过采用 LMFC 上升沿和弹性缓冲器释放点来实施 NCO 的同步处理。在 ADC 中，可采用在 SYNC 信号被解除有效状态（其对应于初始信道对准序列 [ILAS] 传输的起点）之后出现的第一个 LMFC 边沿来对 NCO 进行同步化处理。在 DAC 中，常用的方法是在弹性缓冲器被释放时实施 NCO 的同步化。

为了在使用 NCO 的多个 ADC 或 DAC 之间实现多器件同步，对 SYNC 信号有一个定时要求。SYNC 信号必须由位于相同 LMFC 边沿上的所有接收器来解除有效状态，并在同一个 LMFC 周期中的发送器上接收。满足第一个要求的最简单方法是对来自所有接收器的 SYNC 信号进行“与”操作，然后把该聚合信号分配至每个发送器（图 3）。这也对 SYNC 信号设定了一个要求，即：其必须满足相对于发送器件中的 LMFC 边沿的建立及保持时间。如果在 ADC 或 DAC 中未使用 DDC 或 DUC，

图 3: 对 SYNC 信号进行聚合处理以实现 ADC 中的 NCO 的同步



则没有针对 SYNC 信号定时的要求，每个器件可在各自独立的时间起动，并且仍然能够实现同步。

对 SYNC 信号进行聚合处理以实现 ADC 中的 NCO 的同步

### 计时方案示例

最困难的同步要求是满足 SYSREF 至器件时钟定时关系。为了解决这些问题，我们来考察两个计时实施方案示例。

### 典型的 JESD204B 计时方案

对于保持正确的 SYSREF 建立及保持时间而言，最简易的方法是使用单个内置了器件时钟和 SYSREF 对的计时器件。由于具有的匹配输出，因此这些器件时钟-SYSREF 对可在所有条件下保持上佳的相位对准。由德州仪器提供的 LMK04828 便是一个例子，它具有 7 个器件时钟和 SYSREF 输出对。（接下页）

(续上页) 图 4 示出了一个系统实例, 该系统采用 LMK04828 对多个 ADS42JB69 ADC 进行计时。该方案可用于低采样速率转换器或具有内部 PLL 的千兆采样转换器。通过对 PLL 进行旁路(以支持一个较高性能的输出时钟, 同时仍然保持匹配输出对的优势), 还可以把一个符合 JESD204B 标准的时钟抖动清除器(如 LMK04828)用作一个时钟分配器或 SYSREF 发生器。

### 千兆采样 ADC 和 DAC 计时方案

当器件不具备一个内部 PLL、或者 PLL 被旁路以实现某些性能目标时, JESD204B 千兆采样转换器的计时则更具挑战性。ADC12J4000 便是此类高速数据转换器的一个例子, 其能够以高达 4GSPS 的速率运作, 并需要一个 4 GHz 器件时钟。图 5 示出了一个计时树(clocking tree)实例, 其采用了 TRF3765 RF 合成器(以生成 4 GHz 时钟)和 LMK04828(以生成基准时钟和 SYSREF 信号)。

在该场合中, 系统设计人员可利用时钟抖动清除器和数据转换器中的可编程延迟以在所有的条件下满足建立及保持时间。此外, ADC12J4000 还具有一种不干净 SYSREF 捕获(dirty SYSREF capture)功能, 可检查建立及保持时间问题。这些功能的组合使得可以在对系统中的延迟变化进行了少量的特性分析之后于所有的温度条件下实现 SYSREF 的正确捕捉。首先, 不干净 SYSREF 捕捉可用于找出最优的标称延迟设定值。其次, 当系统条件变化时, 可监视不干净捕捉位以找出建立及保持时间问题。当发现了定时问题时, 可采用时钟抖动清除器或数据转换器 SYSREF 延迟以把 SYSREF 信号移回到适当的区域之中。在对延迟进行了特性分析之后, 系统就能够监测温度并根据需要调节延迟。

图 4: 采用 LMK04828 来实现多个 JESD204B 数据转换器的同步

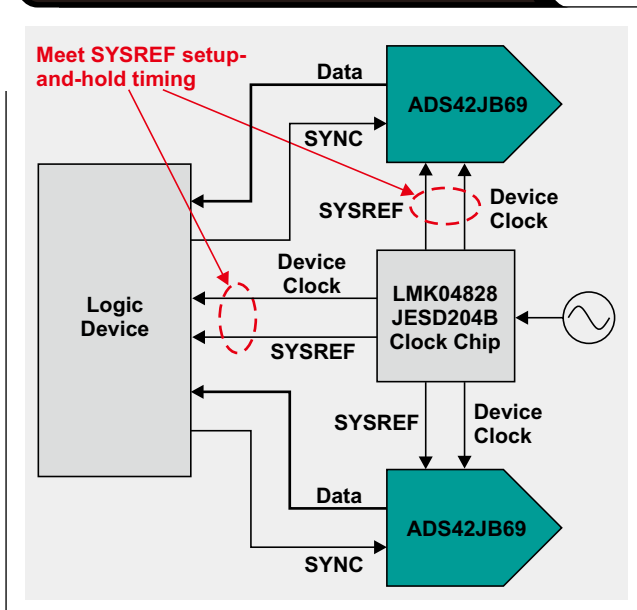
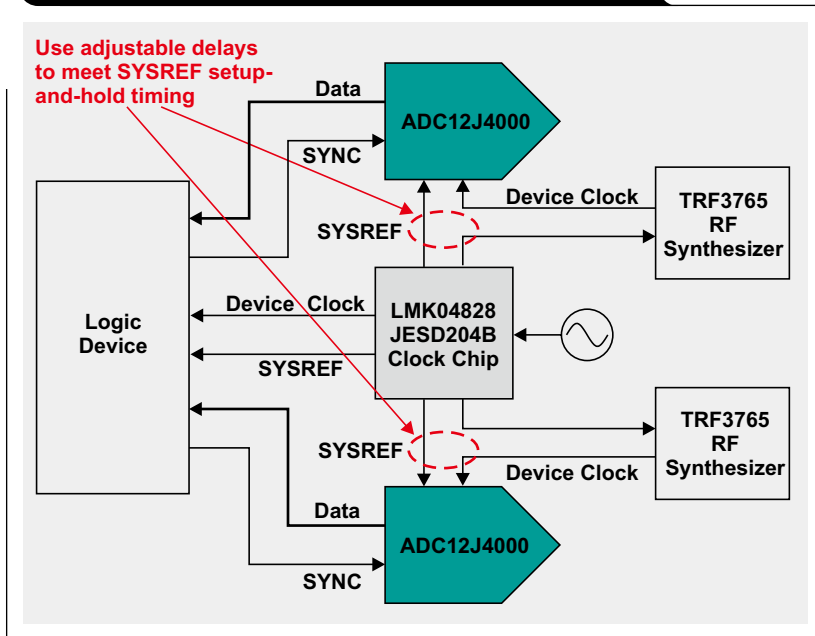


图 5: 采用 LMK04828 和 TRF3765 来实现多个千兆采样数据转换器的同步



## 结论

系统设计人员必须充分地了解针对 JESD204B ADC 和 DAC 同步的四个主要的要求。时钟分配路径要求对于保持器件时钟和 SYSREF 信号的相位控制是很重要的。而且, SYSREF 信号还必须满足相对于器件时钟的建立及保持时间并位于一个适当的频率。另一个同步要求是在 JESD204B 接收器中选择一个正确的弹性缓冲器释放点以实现确定性延迟。在采用 DDC 或 DUC 的系统中或许还需要额外的 SYSREF 定时。文中举了两个计时实施方案示例, 以说明如何实现针对整体系统同步的条件。

## 参考文献

- 1、作者: Joshua Carnes, 《采用一个高速 ADC 和 FPGA 的 JESD204B 链路延迟设计》, 德州仪器, 2014 年 2 月。
- 2、作者: Thomas Neu, 《做好跨越到 JESD204B 的准备了吗? 》, 白皮书, 德州仪器, 2015 年 3 月。
- 3、作者: Thomas Neu, 《利用 JESD204B 来实现更大的相控阵雷达》, RF Globalnet, 2013 年 8 月 2 日。
- 4、作者: Ken Chan, 《JESD204B 博客系列》, TI E2E™ 社区模拟线路博客, 德州仪器。

## 相关网站

JESD204B 产品、工具和技术资源:

[www.ti.com/jesd204b](http://www.ti.com/jesd204b)

产品信息:

[www.ti.com/LMK04828](http://www.ti.com/LMK04828)

[www.ti.com/ADC12J4000](http://www.ti.com/ADC12J4000)

[www.ti.com/ADS42JB69](http://www.ti.com/ADS42JB69)

[www.ti.com/TRF3765](http://www.ti.com/TRF3765)

订阅 AAJ:

[www.ti.com/subscribe-aaaj](http://www.ti.com/subscribe-aaaj)

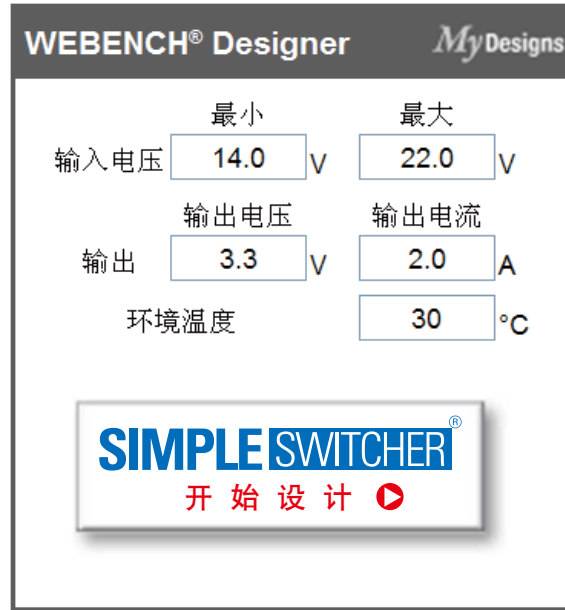
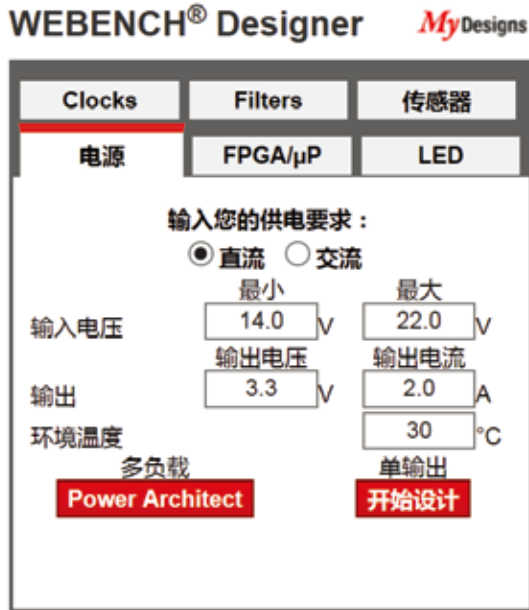
TI Designs 参考设计库提供完整的设计方案，由资深工程师团队精心创建，支持汽车、工业、医疗、消费等广泛应用的设计。在这里，您能找到包括原理图、物料清单、设计文件及测试报告的全面设计方案。登陆TI Designs，找寻更多适合您的参考设计！简单设计，从TI起步。

马上登录 [ti.com.cn/tidesigns](http://ti.com.cn/tidesigns) 查询最适合您的设计文档。



WEBENCH® 设计中心: 易于使用且可提供定制结果的设计工具。  
PowerLab™ 参考设计库, 包含了近千个适用于所有应用的参考设计。  
电源在线培训课程

[www.ti.com.cn/webench](http://www.ti.com.cn/webench)  
[www.ti.com.cn/powerlab](http://www.ti.com.cn/powerlab)  
[www.ti.com.cn/powertraining](http://www.ti.com.cn/powertraining)



德州仪器在线技术支持社区

[www.deyisupport.com](http://www.deyisupport.com)

中国产品信息中心 免费热线:

800-820-8682

TI新浪微博



[weibo.com/tisemi](http://weibo.com/tisemi)

## 热门产品

DAC8760	用于 4-20mA 电流回路应用的单通道、16 位、可编程电流/电压输出 DAC
DAC7760	单通道、12 位可编程电流输出和电压输出 DAC
ADS1247	极低噪声、精密 24 位 模数转换器
ADS1120	具有串行外设接口的低功耗、低噪声、16 位 ADC
ISO7242	四通道 2/2 25Mbps 数字隔离器
ISO7631FM	4kV <sub>PK</sub> 低功耗三通道、150Mbps 数字隔离器
TPS54062	4.7V 至 60V 输入、50mA 同步降压转换器
TLK105L	工业温度、单端口 10/100Mbps 以太网物理层
SN65HVD255	CAN 收发器具有快速循环次数, 可用于高度已加载网络

了解更多, 请搜索以下产品型号:

DAC8760



## 重要声明

德州仪器及其下属子公司 (TI) 有权根据 JESD46 最新标准, 对所提供的半导体产品和服务进行修改、增强、改进或其它更改, 并有权根据 JESD48 最新标准终止提供任何产品和服务。客户在下订单前应获取最新的相关信息, 并验证这些信息是最新且完整的。所有半导体产品 (本文也指“组件”) 的销售都遵循在确认订单时 TI 的销售条款与条件。

TI 确保其销售的组件性能符合产品销售时 TI 半导体产品销售条件与条款的适用规范。TI 仅在认为有必要时才采用测试或其它质量控制技术。除非相关法律有强制规定, 否则 TI 没有必要对每种组件的所有参数进行测试。

TI 没有义务承担应用帮助或客户产品设计。客户应对其使用 TI 组件的产品和应用自行负责。为尽量减小与客户产品和应用相关的风险, 客户应提供充足的设计与操作安全保障措施。

TI 不对任何 TI 专利权、版权、屏蔽作品权或使用了 TI 组件或服务的任何产品组合、机器或流程相关的其他 TI 知识产权中授予的直接或隐含权限做出任何担保或解释。TI 所发布的与第三方产品或服务有关的信息, 不能构成从 TI 获得使用这些产品或服务的许可、担保或认可。使用此类信息可能需要获得第三方的专利权或其他知识产权方面的许可, 或 TI 的专利权以及 TI 其他知识产权的许可。

如需复制 TI 产品手册或数据表中 TI 信息的重要部分, 不得对内容进行任何篡改, 且须带有相关授权、条件、限制和声明。TI 对此类篡改过的文件不承担任何责任或义务。复制第三方的信息可能需要遵从其他限制条件。

经销 TI 组件或服务时, 如果经销商对该组件或服务参数的陈述与 TI 标明的参数之间存在差异或存在虚假成分, 则相关 TI 组件或服务的所有明示或暗含的保修将作废, 且此行为被视为不正当的欺诈性商业行为。TI 不对任何此类虚假陈述承担任何责任或义务。

客户认可并同意, 尽管任何应用相关信息或支持可能仍由 TI 提供, 但其将自行负责符合与其产品及其在其应用中使用 TI 组件相关的所有法律、法规和安全方面的要求。客户声明并同意, 他们具备制定与实施安全措施所需的所有专业技术和知识, 可预见故障的危险、监测故障及其后果、降低可能造成人身伤害的故障的发生机率并采取适当的补救措施。客户将全额赔偿因在此类安全攸关的应用中使用任何 TI 组件而对 TI 及其代理造成的任何损失。

在某些情况下, TI 可能进行特别促销推进安全应用的发展。TI 的目标是利用此类组件帮助客户设计和创立其特有的可满足相关功能安全标准和要求的终端产品解决方案。尽管如此, 此类组件仍然受这些条款约束。

TI 组件未获得用于 FDA 三级 (或类似生命攸关的医疗设备) 的授权许可, 除非各方授权官员已经达成了专门管控此类使用的特别协议。

只有那些 TI 特别注明属于军用等级或“增强型塑料”的 TI 组件才是专门设计用于军事/航空应用或环境的产品。客户认可并同意, 如将不带有该标识的 TI 组件用于军事或航空航天应用, 则风险由客户自行承担, 客户自行负责满足与此类使用相关的所有法律和法规要求。

TI 特别标示了符合 ISO/TS16949 要求的特定组件, 这类组件主要用于汽车。在任何情况下, TI 均不因使用非指定产品而无法达到 ISO/TS16949 的要求而承担任何责任。

### 产品

音频	<a href="http://www.ti.com/audio">www.ti.com/audio</a>
放大器	<a href="http://amplifier.ti.com">amplifier.ti.com</a>
数据转换器	<a href="http://dataconverter.ti.com">dataconverter.ti.com</a>
DLP® 产品	<a href="http://www.dlp.com">www.dlp.com</a>
DSP	<a href="http://dsp.ti.com">dsp.ti.com</a>
时钟与定时器	<a href="http://www.ti.com/clocks">www.ti.com/clocks</a>
接口	<a href="http://interface.ti.com">interface.ti.com</a>
逻辑	<a href="http://logic.ti.com">logic.ti.com</a>
电源管理	<a href="http://power.ti.com">power.ti.com</a>
微控制器	<a href="http://microcontroller.ti.com">microcontroller.ti.com</a>
RFID	<a href="http://www.ti-rfid.com">www.ti-rfid.com</a>
OMAP 应用处理器	<a href="http://www.ti.com/omap">www.ti.com/omap</a>
无线连接	<a href="http://www.ti.com/wirelessconnectivity">www.ti.com/wirelessconnectivity</a>

### 应用

汽车与运输	<a href="http://www.ti.com/automotive">www.ti.com/automotive</a>
通信与电信	<a href="http://www.ti.com/communications">www.ti.com/communications</a>
计算机及外设	<a href="http://www.ti.com/computers">www.ti.com/computers</a>
消费电子	<a href="http://www.ti.com/consumer-apps">www.ti.com/consumer-apps</a>
能源和照明	<a href="http://www.ti.com/energy">www.ti.com/energy</a>
工业控制	<a href="http://www.ti.com/industrial">www.ti.com/industrial</a>
医疗	<a href="http://www.ti.com/medical">www.ti.com/medical</a>
安防	<a href="http://www.ti.com/security">www.ti.com/security</a>
空间、航空和国防	<a href="http://www.ti.com/space-avionics-defense">www.ti.com/space-avionics-defense</a>
视频和影像	<a href="http://www.ti.com/video">www.ti.com/video</a>
TI E2E 社区	<a href="http://e2e.ti.com">e2e.ti.com</a>

邮寄地址: Texas Instruments, Post Office Box 655303, Dallas, Texas 75265

© 2014 年德州仪器公司版权所有

## 重要声明

德州仪器(TI) 及其下属子公司有权根据 JESD46 最新标准, 对所提供的产品和服务进行更正、修改、增强、改进或其它更改, 并有权根据 JESD48 最新标准中止提供任何产品和服务。客户在下订单前应获取最新的相关信息, 并验证这些信息是否完整且是最新的。所有产品的销售都遵循在订单确认时所提供的TI 销售条款与条件。

TI 保证其所销售的组件的性能符合产品销售时 TI 半导体产品销售条件与条款的适用规范。仅在 TI 保证的范围内, 且 TI 认为有必要时才会使用测试或其它质量控制技术。除非适用法律做出了硬性规定, 否则没有必要对每种组件的所有参数进行测试。

TI 对应用帮助或客户产品设计不承担任何义务。客户应对其使用 TI 组件的产品和应用自行负责。为尽量减小与客户产品和应用相关的风险, 客户应提供充分的设计与操作安全措施。

TI 不对任何 TI 专利权、版权、屏蔽作品权或其它与使用了 TI 组件或服务的组合设备、机器或流程相关的 TI 知识产权中授予的直接或间接版权限作出任何保证或解释。TI 所发布的与第三方产品或服务有关的信息, 不能构成从 TI 获得使用这些产品或服务的许可、授权、或认可。使用此类信息可能需要获得第三方的专利权或其它知识产权方面的许可, 或是 TI 的专利权或其它知识产权方面的许可。

对于 TI 的产品手册或数据表中 TI 信息的重要部分, 仅在没有对内容进行任何篡改且带有相关授权、条件、限制和声明的情况下才允许进行复制。TI 对此类篡改过的文件不承担任何责任或义务。复制第三方的信息可能需要服从额外的限制条件。

在转售 TI 组件或服务时, 如果对该组件或服务参数的陈述与 TI 标明的参数相比存在差异或虚假成分, 则会失去相关 TI 组件或服务的所有明示或暗示授权, 且这是不正当的、欺诈性商业行为。TI 对任何此类虚假陈述均不承担任何责任或义务。

客户认可并同意, 尽管任何应用相关信息或支持仍可能由 TI 提供, 但他们将独自负责满足与其产品及其应用中使用 TI 产品相关的所有法律、法规和安全相关要求。客户声明并同意, 他们具备制定与实施安全措施所需的全部专业技术和知识, 可预见故障的危险后果、监测故障及其后果、降低有可能造成人身伤害的故障的发生机率并采取适当的补救措施。客户将全额赔偿因在此类安全关键应用中使用任何 TI 组件而对 TI 及其代理造成的任何损失。

在某些场合中, 为了推进安全相关应用有可能对 TI 组件进行特别的促销。TI 的目标是利用此类组件帮助客户设计和创立其特有的可满足适用的功能安全性标准和要求的终端产品解决方案。尽管如此, 此类组件仍然服从这些条款。

TI 组件未获得用于 FDA Class III (或类似的生命攸关医疗设备) 的授权许可, 除非各方授权官员已经达成了专门管控此类使用的特别协议。

只有那些 TI 特别注明属于军用等级或“增强型塑料”的 TI 组件才是设计或专门用于军事/航空应用或环境的。购买者认可并同意, 对并非指定面向军事或航空航天用途的 TI 组件进行军事或航空航天方面的应用, 其风险由客户单独承担, 并且由客户独自负责满足与此类使用相关的所有法律和法规要求。

TI 已明确指定符合 ISO/TS16949 要求的产品, 这些产品主要用于汽车。在任何情况下, 因使用非指定产品而无法达到 ISO/TS16949 要求, TI 不承担任何责任。

	产品		应用
数字音频	<a href="http://www.ti.com.cn/audio">www.ti.com.cn/audio</a>	通信与电信	<a href="http://www.ti.com.cn/telecom">www.ti.com.cn/telecom</a>
放大器和线性器件	<a href="http://www.ti.com.cn/amplifiers">www.ti.com.cn/amplifiers</a>	计算机及周边	<a href="http://www.ti.com.cn/computer">www.ti.com.cn/computer</a>
数据转换器	<a href="http://www.ti.com.cn/dataconverters">www.ti.com.cn/dataconverters</a>	消费电子	<a href="http://www.ti.com.cn/consumer-apps">www.ti.com.cn/consumer-apps</a>
DLP® 产品	<a href="http://www.dlp.com">www.dlp.com</a>	能源	<a href="http://www.ti.com.cn/energy">www.ti.com.cn/energy</a>
DSP - 数字信号处理器	<a href="http://www.ti.com.cn/dsp">www.ti.com.cn/dsp</a>	工业应用	<a href="http://www.ti.com.cn/industrial">www.ti.com.cn/industrial</a>
时钟和计时器	<a href="http://www.ti.com.cn/clockandtimers">www.ti.com.cn/clockandtimers</a>	医疗电子	<a href="http://www.ti.com.cn/medical">www.ti.com.cn/medical</a>
接口	<a href="http://www.ti.com.cn/interface">www.ti.com.cn/interface</a>	安防应用	<a href="http://www.ti.com.cn/security">www.ti.com.cn/security</a>
逻辑	<a href="http://www.ti.com.cn/logic">www.ti.com.cn/logic</a>	汽车电子	<a href="http://www.ti.com.cn/automotive">www.ti.com.cn/automotive</a>
电源管理	<a href="http://www.ti.com.cn/power">www.ti.com.cn/power</a>	视频和影像	<a href="http://www.ti.com.cn/video">www.ti.com.cn/video</a>
微控制器 (MCU)	<a href="http://www.ti.com.cn/microcontrollers">www.ti.com.cn/microcontrollers</a>		
RFID 系统	<a href="http://www.ti.com.cn/rfidsys">www.ti.com.cn/rfidsys</a>		
OMAP应用处理器	<a href="http://www.ti.com.cn/omap">www.ti.com.cn/omap</a>		
无线连通性	<a href="http://www.ti.com.cn/wirelessconnectivity">www.ti.com.cn/wirelessconnectivity</a>	德州仪器在线技术支持社区	<a href="http://www.deyisupport.com">www.deyisupport.com</a>

Mailing Address: Texas Instruments, Post Office Box 655303, Dallas, Texas 75265  
Copyright © 2015, Texas Instruments Incorporated