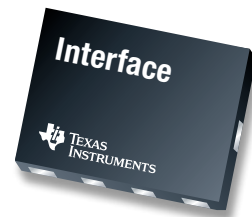
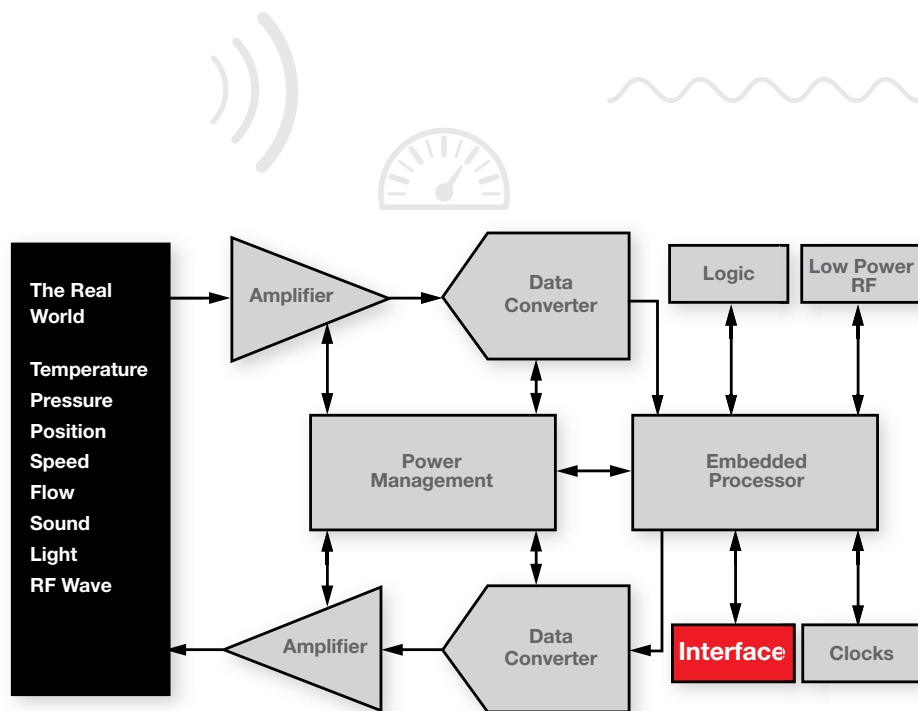


接口指南



- 1394
- CAN
- Crosspoint
- Display
- ESD/EMI
- I²C
- Isolation
- LVDS/M-LVDS
- Optoelectronics
- PCIe
- RS232/422/485
- SerDes
- UARTs
- USB
- Voltage-Level Translation
- xECL



→ 目录

德州仪器(TI)以全线的高性能产品为客户提供完备的接口解决方案.产品覆盖范围从数字隔离器到USB集线器控制器,为您的设计需要量身定制.不仅如此,TI还通过提供培训、众多的可供用户选择的评估板、应用手册及详尽的技术文档等诸多前沿的支持方式,使您的设计更加便捷.此外, TI还提供样品和小额订单(通过TI指定经销商在24小时内发货),帮助您加速产品面世。

本选择指南将提供给您一些特色产品、设计考虑因素、产品组合图示以及参数列表。

绪论	3
LVDS、xECL、CML (低电压差分信号传输、发射级耦合逻辑、电流模式逻辑)	4
多点式低电压差分信号传输(M-LVDS)	8
数字隔离器	10
工业串行器	11
RS-485/422	12
RS-232	14
UART (通用异步收发机)	17
CAN (控制器局域网, 3.3V及5V高速CAN收发机)	19
FlatLink™ 3G	20
SerDes (串行G 比特收发机及LVDS)	21
DVI (数字视频接口) /PanelBus™	23
TMDS (最小化传输差分信号)	25
USB集线器控制器及外设器件	26
通用串行总线(USB)电源管理	28
PCI Express®	30
PCI 桥接器	33
卡总线(CardBus)电源开关	34
配电(Power Distribution)	35
1394 (FireWire®, 火线®)	36
ESD/EMI保护	39
I ² C	40
电压电平转换	41
高速光电子器件和均衡器	42
交叉参考指南	43
技术支持	48



德州仪器 (TI) 为您提供了完备的接口解决方案, 使得您的产品别具一格, 并加速了产品面市。

凭借着在高速、复合信号电路、系统级芯片 (system-on-a-chip) 集成以及先进的产品开发工艺方面的技术专长, 我们将能为您提供硅芯片、支持工具、软件和技术文档, 使您能够按时的完成并将最佳的产品推向市场, 同时占据一个具有竞争力的价格。本选择指南为您提供与下列器件系列有关的设计考虑因素、技术概述、产品组合图示、参数表以及资源信息:

LVDS: (第4页) 符合TIA/EIA-644A规范, 用于电信和消费产品市场上具有G比特量级信号传输速率、mW级功耗及低电磁干扰 (EMI) 的差分传输。

xECL: (第4页) 发射极耦合逻辑(xECL)器件, 采用了高速差分接口技术, 专为实现低抖动和低偏移而设计。

CML: (第4页) 电流模式逻辑(CML)器件, 采用了高速差分接口技术。

M-LVDS: (第8页) 符合TIA/EIA-899规范, 具有LVDS的全部优点, 适用于背板中的多点总线架构。通常用于时钟分配电路, 例如, 高级TCA (电信计算架构)。

数字隔离器: (第10页) 最新的ISO72x高速数字隔离器采用了最尖端的集成容性耦合以及二氧化硅绝缘势垒, 可提供高达150Mbps的信号率 (信号抖动仅为1ns)、最优的噪声消除特性及高可靠性。

工业串行器: (第11页) 与电流隔离器相结合, 实现工作域端(field-side)的高电压信号与控制端端的低电压信号之间的接口。

RS-485/422: (第12页) 符合强健的TIA/EIA-485标准及TIA/EIA-422规范, 专为要求苛刻的工业环境而设计 (其差分信号传输速率高达10Mbps、传输距离达1.2km)。

RS-232: (第14页) 符合TIA/EIA-232标准, 用于定义数据终端设备(DTE)与数据电路终接设备(DCE)之间的单端接口。

UART: (第17页) 当使用RS232、RS485/422或LVDS收发机进行远程器件间的发射或接收时 (器件实现了发射过程中的并串转换以及接收过程中的串并转换), 通用异步接收/发射器是实现串行通信的核心逻辑器件。

CAN: (第19页) 控制器局域网规范(ISO11898)常用于汽车和工业应用, 可在长达40m的总线 (多点式拓扑结构) 上实现速率高达1Mbps的差分信号传输。

FlatLink™ 3G: (第20页) 新的串行器 (serializer)及解串器(deserializer)系列, 用于移动电话的显示。

SerDes: (第21页) 串行器及解串器, 设计用于G比特(10e+9)量级范围的电信应用, 可通过少量的数据线桥接大量的数据位。

DVI/PanelBus™: (第23页) 数字视频接口规范, 即DVI, 是由数字显示工作组 (DDWG) 所开发的工业规范, 用于数字显示器的高速数字连接。DVI采用了最小化传输直流电平以平衡 (TMDS, 最小化传输差分信号) 数据发送。

TMDS: (第25页)最小化传输差分信号 (TMDS) 是用于DVI及HDMI的电气接口。

USB集线器控制器及外设器件: (第26页) 所制定的USB标准使得个人电脑、外设及消费电子产品之间的连接变得既灵活又简单。集线器控制器负责管理USB端口的连接/分离操作, 而外设控制器则可实现外围设备至主机或集线器的USB连接。

USB电源管理: (第27页) TI的产品, 例如TPS204xA和TPS205xA, 其设计满足所有USB1.0及2.0接口对电流限制及电源切换的需求, 为电压总线的供电实现了可靠的控制。

PCI Express®: (第30页) 强健、可扩展、灵活且经济高效的输入/输出互连, 实现外设间点对点的专用连接。

PCI桥接器: (第33页) 外围设备互连(PCI)桥接器为任意两条PCI总线之间或PCI元件与一个或多个DSP器件之间提供高性能连接通路。

卡总线(CardBus)电源开关: (第34-35页) 卡总线控制器使用卡检测 (Card detect) 及电压感应引脚测定PC卡的电压需求, 并据此导向PCMCIA的电源开关切换至合适的电压。标准的PC卡要求 V_{pp} 可在GND、3.3V、5V和12V之间转换时, V_{cc} 可在GND、3.3V和5V之间切换。CardBay插座对 V_{cc} 有标准的需求, 但需要 V_{pp} 在GND、3.3V和5V之间, 以及VCORE在GND、1.8V和3.3V之间。在其他PC卡的应用也许不仅仅是简单的需要12V或 V_{pp} , 但仍然对 V_{cc} 有标准的需求。因此, 当选择PCMCIA电源开关时需要考虑这些应用中的电压需求。

1394: (第36页) IEEE 1394 (FireWire®, 火线®) 高速互连, 支持计算机、外设和消费电子产品之间的简易、低成本、大带宽实时数据连接。

ESD/EMI保护: (第39页) 瞬变电压抑制器, 保护多种接口免受ESD/EMI (静电释放/电磁干扰) 和电气噪声瞬变的影响。大多数器件均遵守IEC-61000-4-2 ESD保护规范。

I²C: (第40页) I²C总线主要用于许多当前基于微控制器和微处理器的系统, 或其它连接了许多输入/输出设备的系统。

电压电平转换: (第41页) TI提供了实现电压电平转换的全系列产品, 包括双电源电平转换器、FET (场效应管) 开关, 以及抗过压、TTL兼容输入和漏极开路输出的一些器件。



设计考虑因素

信号传输速率——TI可提供信号传输速率高达4.0Gbps的中继器/转换器和交叉点开关。

抖动——降低抖动，即减小信号定时事件相对于其理想位置的偏差，已经成为确保高速数据总线可靠性的首要考虑问题。

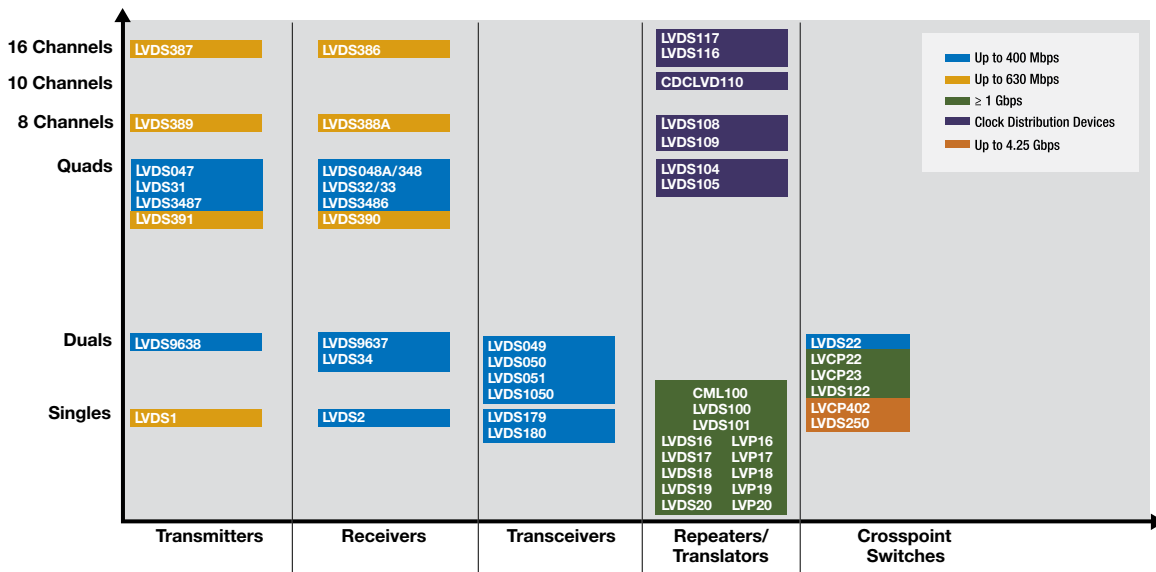
偏移——过大的偏移（时钟信号预期到达时间与实际到达时间之间的差异）会限制最大带宽

性能并导致数据采样误差。低偏移规范使得高速互连器件成为了信号缓冲的上佳选择。

功耗——低电压差分信号传输(LVDS)为 ECL（射极耦合）和 PECL（正向射极耦合）设备提供一个低功耗的可选方案。LVDS中的电流模式驱动器可生成恒定电流，这使得功耗不受频率的影响。恒定电流驱动器可向100W的负载输出约3.5mA 电流。

技术信息

- LVDS基于TIA/EIA-644A标准，旨在为连接于点对点或多站(multidrop)接口上的驱动器和接收机提供一个通用的电气层规范。



资源——如需详尽的资源列表（评估板、数据表及应用手册），敬请访问www.ti.com.cn/interface

Literature Number	Description	Literature Number	Description
Application Notes		Application Notes	
SLLA014A	Low-Voltage Differential Signaling (LVDS) Design Notes (Rev. A)	SCAA059	AC-Coupling Between Differential LVPECL, LVDS, HSTL, and CML
SLLA030C	Reducing Electromagnetic Interference with LVDS (Rev. C)	SCAA062	DC-Coupling Between Differential LVPECL, LVDS, HSTL, and CML
SLLA031A	Using an LVDS Receiver with TIA/EIA-422 Data (Rev. A)	Part Number	Description
SLLA034A	Slew Rate Control of LVDS Circuits (Rev. A)		Price*
SLLA038B	Interface Circuits for TIA/EIA-644 (LVDS) (Rev. B)	Evaluation Modules (EVM)	
SLLA053B	Performance of LVDS with Different Cables (Rev. B)	SN65LVDS31-32EVM	Evaluation Module for LVDS31 and LVDS32
SLLA054A	LVDS Multidrop Connections (Rev. A)	SN65LVDS31-32BEVM	Evaluation Module for LVDS31 and LVDS32B
SLLA065	A Comparison of LinBiCMOS and CMOS Process Technologies in LVDS ICs	SN65LVDS31-33EVM	Evaluation Module for LVDS31 and LVDS33
SLLA082B	Active Fail-Safe in TI's LVDS Receivers (Rev. B)	SN65LVDS386EVM	SN65LVDS386 Evaluation Module
SLLA100	Increase Current Drive Using LVDS	SN65LVDS387EVM	SN65LVDS387 Evaluation Module
SLLA101	Interfacing Different Logic with LVDS Receivers	SN65LVDS100EVM	SN65LVDS100 Evaluation Module
SLLA103	LVPECL and LVDS Power Comparison	SN65LVDS20EVM	SN65LVDS20 Evaluation Module
SLLA104	Suggestions for LVDS Connections	SN65CML20EVM	SN65CML20 Evaluation Module
SLLA105	DSP to DSP Link Using LVDS	SN65LVCP22-23EVM	SN65LVCP22 Evaluation Module
SLLA107	Live Insertion with Differential Interface Products	SN65LVDS122EVM	SN65LVDS122 Evaluation Module
SLLA147	Suitable LVDS Architectures	SN65LVDS250EVM	SN65LVDS250 Evaluation Module

注释：敬请访问www.ti.com.cn/interface
*建议零售价格为美元价格。



PECL/ECL (正射极/射极耦合逻辑) 缓冲器/转换器选择指南

Device	No of Rx	No of Tx	Input Signal	Output Signal	Frequency	Tpd typ (pS)	I _{cc} Max (mA)	ESD HDM (kV)	Supply Voltage (V)	Package(s)	Pinout	Price*
SN65EL11	2	1	ECL/PECL	ECL/PECL	1.25 GHz	265	32	3	5.0	8SOIC, 8TSSOP	MC10EL11, MC100EL11	Web
SN65EL16	1	1	ECL	TTL	2 GHz	250	23	3	5.0	8SOIC, 8TSSOP	MC10EL16, MC100EL16	Web
SN65ELT20	1	1	TTL	PECL	500 Hz	820	16	3	5.0	8SOIC, 8TSSOP	MC10ELT20, MC100ELT20	Web
SN65ELT21	1	1	TTL	PECL	150 Hz	300 0	25	3	5.0	8SOIC, 8TSSOP	MC10ELT21, MC100ELT21	Web
SN65ELT22	2	2	TTL	PECL	500 Hz	120 0	22	3	5.0	8SOIC, 8TSSOP	MC10ELT22, MC100ELT22	Web
SN65ELT23	2	2	TTL	PECL	150 Hz	350 0	35	3	5.0	8SOIC, 8TSSOP	MC10EL23, MC100EL23	Web
SN65EPT22	2	2	LVTTTL	LVPECL	1.25 GHz	420	56	3	3.3	8SOIC, 8TSSOP	MC10LVEL23, MC100LVEL23	Web
SN65LEVEL11	2	1	ECL	ECL	1.5 GHz	265	26	3	2.5-3.3	8SOIC, 8TSSOP	MC10LVEL11, MC100LVEL11	Web
SN65LEVELT22	2	2	LVTTTL	LVPECL	400 Hz	350	29	3	3.3	8SOIC, 8TSSOP	MC10LVEL22, MC100LVEL22	Web
SN65LEVELT23	2	2	LVPECL	LVTTTL	100 Hz	350 0	29	3	3.3	8SOIC, 8TSSOP	MC10LVELT23, MC100LVELT23	Web
SN65LVEP11	2	1	ECL/PECL	ECL/PECL	3 GHz	240	29	3	2.5-3.3	8SOIC, 8TSSOP	MC10LVEP11, MC100LVEP11	Web

LVDS/LVPECL/CML中继器/转换器和交叉点器件选择指南

Device ¹	Description	No. of Tx	No. of Rx	Input Signal	Output Signal	Signaling Rate (Mbps)	Jitter Max (ps)	Part-to-Part Skew Max	Tx tpd Typ (ns)	Rx tpd Typ (ns)	I _{cc} Max (mA)	ESD HBM (kV)	Package(s)	Price*	
Crosspoint Switch Family															
SN65LVCP22	2X2 Crosspoint Switch: LVDS Outputs	2	2	LVPECL, LVDS, CML	LVDS	1000	105	100	0.65	0.65	85	5	16SOIC, 16TSSOP	2.70	
SN65LVCP23	2X2 Crosspoint Switch: LVPECL Outputs	2	2	LVPECL, LVDS, CML	LVPECL	1300	100	100	0.65	0.65	65	5	16SOIC, 16TSSOP	5.20	
SN65LVCP40	Dual 1:2 Mux with Equalizer and Pre-Emphasis	6	6	LVPECL, LVDS, CML	CML	4000	30	500	1	1	254	4	48QFN	17.40	
SN65LVCP402	2X2 Crosspoint Switch with Rx-Eq	2	2	CML	VML	4250	30	300	0.5	0.5	115	4	24QFN	7.15	
SN65LVCP404	4X4 Crosspoint Switch with Rx-Eq	4	4	CML	VML	4250	30	300	0.5	0.5	220	4	48QFN	10.55	
SN65LVDS122 ²	2X2 Crosspoint Switch: LVDS Output	2	2	LVPECL, LVDS, CML	LVDS	1500	65	150	0.9	0.9	100	4	16SOIC, 16TSSOP	4.75	
SN65LVDS250 ²	4X4 Crosspoint Switch: LVDS Output	4	4	LVPECL, LVDS, CML	LVDS	2000	50	150	0.9	0.9	145	3	38TSSOP	8.30	
Repeaters/Translators															
SN65CML100	LVDS/LVPECL/CML-to-CML Repeater/Translator	1	1	LVPECL, LVDS, CML	CML	1500	70	100	0.8	—	12	5	8SOIC, 8VSSOP	2.55	
SN65LVDS100	LVDS/LVPECL/CML to LVDS Repeater/Translator	1	1	LVPECL, LVDS, CML	LVDS	2000	65	100	0.8	—	30	5	8SOIC, 8VSSOP	2.55	
SN65LVDS101	LVDS/LVPECL/CML-to-LVPECL Repeater/Translator	1	1	LVPECL, LVDS, CML	LVPECL	2000	65	100	0.9	—	90	5	8SOIC, 8VSSOP	2.55	
SN65LVDS16/17	2.5-V/3.3-V Oscillator Gain Stage/Buffer (single ended/diff inputs)	1	1	LVPECL	LVDS	2000	10	130	0.63	—	48	2	8QFN	2.55	
SN65LVDS18/19	2.5-V/3.3-V Oscillator Gain Stage/Buffer (single ended/diff inputs)	1	1	LVPECL	LVDS	1000	10	130	0.63	—	36	2	8QFN	1.95	
SN65LVDS20	2.5-V/3.3-V LVDS Repeater with Enable	1	1	LVPECL	LVDS	4000	45	130	0.63	—	45	3	8QFN	3.30	
SN65LVP16/17	2.5-V/3.3-V Oscillator Gain Stage/Buffer (single ended/diff inputs)	1	—	LVPECL	LVPECL	2000	10	130	0.63	—	30	2	8QFN	2.55	
SN65LVP18/19	2.5-V/3.3-V Oscillator Gain Stage/Buffer (single ended/diff inputs)	1	—	LVPECL	LVPECL	1000	10	130	0.63	—	20	2	8QFN	1.95	
SN65LVP20	2.5-V/3.3-V LVPECL	1	1	LVPECL	LVPECL	4000	10	130	0.63	—	45	3	8QFN	4.40	

¹以上列表中器件的电源电压均为3.3V。 ²可提供集成终端器件(100Ω)——SN65LVDTxxx系列。
*建议零售价为每1000片时的美元价格。

新产品以**粗体红色**标明。



LVDS选择指南

Device	Description	No. of Tx	No. of Rx	Input Signal	Output Signal	Signaling Rate (Mbps)	Part-to-Part Skew Max (ps)	Tx tpd Typ (ns)
Single Family								
SN65LVDS1	Driver	1	—	LVTTTL	LVDS	630	—	1.7
SN65LVDS2	Receiver	—	1	LVDS	LVTTTL	400	—	1.7
SN65LVDS179	Full-Duplex Transceiver, No Enables	1	1	LVDS, LVTTTL	LVTTTL, LVDS	400Tx/150Rx	—	1.7
SN65LVDS180	Full-Duplex Transceiver, with Enables	1	1	LVDS, LVTTTL	LVTTTL, LVDS	400Tx/150Rx	—	1.7
Dual Family								
SN65LVDS9638	Driver	2	—	LVTTTL	LVDS	400	800	1.7
SN65LVDS9637	Receiver	—	2	LVDS	LVTTTL	400Tx/150Rx	1000	—
SN65LVDS049	Transceiver, Driver and Receiver Enable	2	2	LVDS, LVTTTL	LVTTTL, LVDS	400	100	1.3
SN65LVDS050	Transceiver, Driver and Receiver Enable	2	2	LVDS, LVTTTL	LVDS, LVTTTL	400Tx/150Rx	—	1.7
SN65LVDS051	Transceiver, Driver Enable Only	2	2	LVDS, LVTTTL	LVDS, LVTTTL	400Tx/150Rx	—	1.7
SN65LVDS1050	Transceiver with 2.7-V Supply	2	2	LVDS, LVTTTL	LVTTTL, LVDS	400Tx/150Rx	—	1.7
SN65LVDS22	Multiplexed LVDS Repeater	2	2	LVDS	LVDS	250	—	4
Quad Family								
SN65LVDS047	Driver with Flow-Through Pinout	4	—	LVTTTL	LVDS	400	1000	1.8
SN65LVDS31	Driver, AM26LS31 Footprint	4	—	LVTTTL	LVDS	400	800	1.7
SN65LVDS3487	Driver, MC34987 Footprint	4	—	LVTTTL	LVDS	400	800	1.7
SN65LVDS391	Driver with Flow-Through Pinout	4	—	LVTTTL	LVDS	630	1500	1.7
SN65LVDS048A	Receiver with Flow-Through Pinout	—	4	LVDS	LVTTTL	400	1000	—
SN65LVDS32	Receiver, AM26LS32 Footprint	—	4	LVDS	LVTTTL	400Tx/150Rx	1000	—
SN65LVDS3486	Receiver, MC3486 Footprint	—	4	LVDS	LVTTTL	400Tx/150Rx	1000	—
SN65LVDS390	Receiver with Flow-Through Pinout	—	4	LVDS	LVTTTL	630	1000	—
8-Channel Family								
SN65LVDS389	Driver	8	—	LVTTTL	LVDS	630	1500	1.7
SN65LVDS388A ¹	Receiver	—	8	LVDS	LVTTTL	630	1000	—
16-Channel Family								
SN65LVDS387	Driver	16	—	LVTTTL	LVDS	630	1500	1.7
SN65LVDS386	Receiver	—	16	LVDS	LVTTTL	630	1000	—

¹可提供集成终端器件(100Ω)——SN65LVDTx系列。



LVDS选择指南

Device	Rx tpd Typ (ns)	I _{CC} Max (mA)	ESD HBM (kV)	Supply Voltage (V)	Package(s)	Price*
Single Family						
SN65LVDS1	—	8	15	3.3	8SOIC, 5SOP	0.47
SN65LVDS2	2.6	7	15	3.3	8SOIC, 5SOP	0.47
SN65LVDS179	3.7	12	12	3.3	8SOIC, 8VSSOP	1.35
SN65LVDS180	3.7	12	12	3.3	14SOIC, 14TSSOP	1.35
Dual Family						
SN65LVDS9638	—	13	8	3.3	8HTSSOP, 8SOIC, 8VSSOP	1.15
SN65LVDS9637	2.1	10	8	3.3	8HTSSOP, 8SOIC, 8VSSOP	1.15
SN65LVDS049	1.9	35	10	3.3	16TSSOP	1.00
SN65LVDS050	3.7	20	12	3.3	16SOIC, 16TSSOP	2.00
SN65LVDS051	3.7	20	12	3.3	16SOIC, 16TSSOP	2.00
SN65LVDS1050	3.7	20	12	2.7	16TSSOP	2.00
SN65LVDS22	4	20	12	3.3	16SOIC, 16TSSOP	2.80
Quad Family						
SN65LVDS0 47	—	26	8	3.3	16SOIC, 16TSSOP	1.30
SN65LVDS31	—	35	8	3.3	16SOIC, 16TSSOP, 16SOP	1.50
SN65LVDS3487	—	35	8	3.3	16SOIC	1.50
SN65LVDS391	—	26	15	3.3	16SOIC, 16TSSOP	1.50
SN65LVDS048A	2.4	15	10	3.3	16SOIC, 16TSSOP	1.30
SN65LVDS32	2.1	18	8	3.3	16SOIC, 16TSSOP, 16SOP	1.50
SN65LVDS3486	2.1	18	8	3.3	16SOIC	1.50
SN65LVDS390	2.5	18	15	3.3	16SOIC, 16TSSOP	1.50
8-Channel Family						
SN65LVDS389	—	70	15	3.3	38TSSOP	2.90
SN65LVDS388A ¹	2.5	40	15	3.3	38TSSOP	2.90
16-Channel Family						
SN65LVDS387	—	95	15	3.3	64TSSOP	5.55
SN65LVDS386	2.5	70	15	3.3	64TSSOP	5.55

¹可提供集成终端器件(100Ω)——SN65LVDTx系列。

*建议零售价为每1000片时的美元价格。

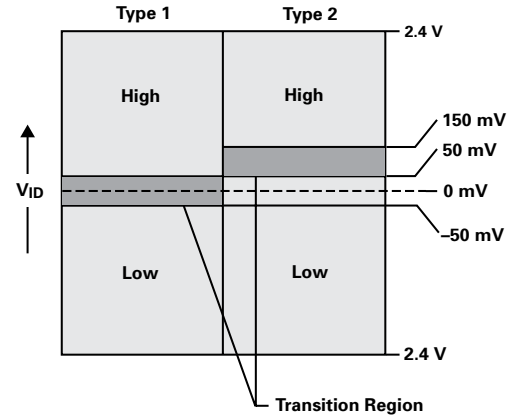


M-LVDS特性

- TIA/EIA-899标准
- 驱动器输出电流
 - 11.3mA vs. 3.5mA (LVDS)
- 接收机阈值
 - 50mV vs. 100mV (LVDS)
- 驱动器边缘速率控制
 - 最小1ns, 允许ease-of-stub (简易stub) 设计
- 争用规定(contention provision)
 - 驱动器短路电流限制为43mA
 - 驱动器、接收机及失效装置必须限定其总线电压在0~2.4V之间
 - 驱动器经过32个争用节点的测试

源自TI的M-LVDS器件

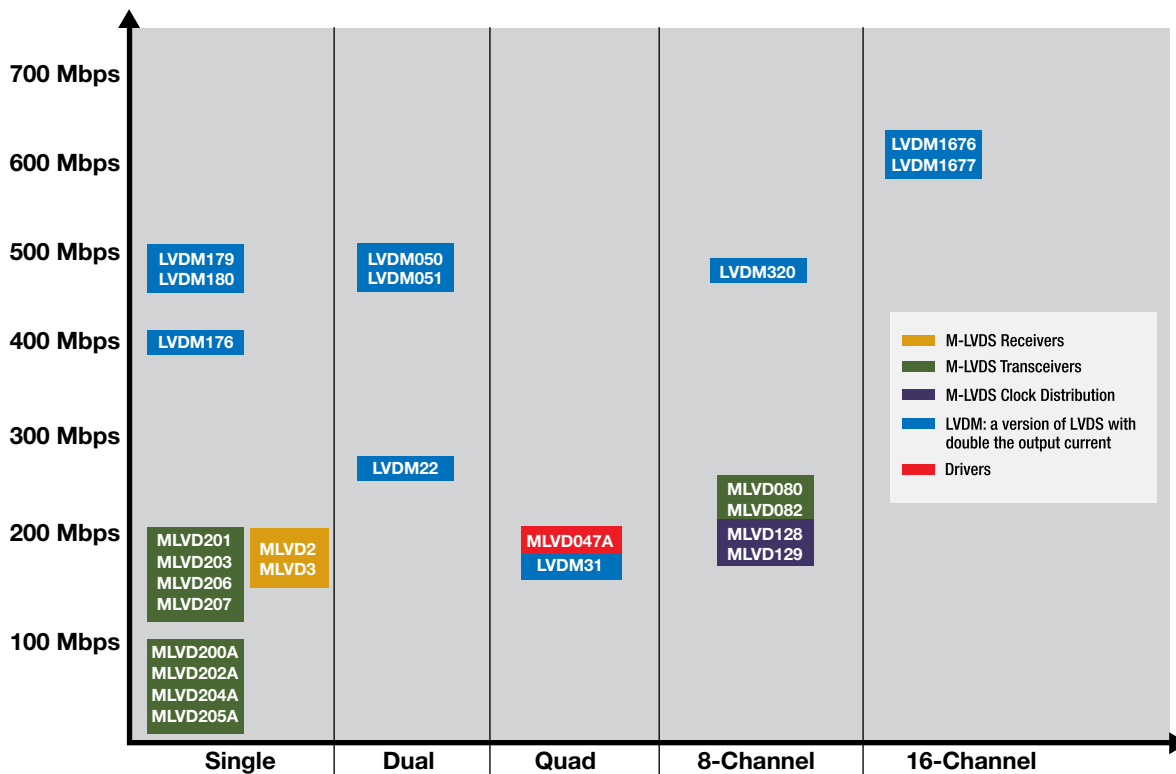
- 兼容TIA/EIA-899标准, 确保了真正意义上的多点(multipoint)
- 接收机类型1: 25mV的滞后功能用于预防摆动
- 接收机类型2: 内置失效保护(无外置偏压网络)
- -1V到3.4V共模电压
- 3.3V工作电源



接收机类型

用于ATCA的M-LVDS

- 使用M-LVDS同步ATCA (高级电信计算架构)的时钟信号(8 kHz、19.22MHz且允许用户自定义<100 MHz的信号)。





M-LVDS 选择指南

Device ¹	No. of Tx	No. of Rx	Rx Type	Half/ Full Duplex	Input Signal	Output Signal	Signaling Rate (Mbps)	Part-to-Part Skew Max (ps)	Tx tpd Typ (ns)	Rx tpd Typ (ns)	I _{CC} Max (mA)	ESD HBM (kV)	Package(s)	TIA/EIA-899 Standard Compliance	Price*
SN65MLVD2	—	1	1	—	M-LVDS	LVTTTL	200	1000	—	—	25	9	8SON	✓	1.95
SN65MLVD3	—	1	2	—	M-LVDS	LVTTTL	200	1000	—	—	25	9	8SON	✓	1.95
SN65MLVD200A	1	1	1	Half	LVTTTL, M-LVDS	LVTTTL, M-LVDS	100	1000	2.5	3.6	24	8	8SOIC	✓	1.55
SN65MLVD201	1	1	1	Half	LVTTTL, M-LVDS	LVTTTL, M-LVDS	200	1000	1.5	4	24	8	8SOIC	✓	1.85
SN65MLVD202A	1	1	1	Full	LVTTTL, M-LVDS	LVTTTL, M-LVDS	100	1000	2.5	3.6	24	8	14SOIC	✓	1.55
SN65MLVD203	1	1	1	Full	LVTTTL, M-LVDS	LVTTTL, M-LVDS	200	1000	1.5	4	24	8	14SOIC	✓	1.85
SN65MLVD204A	1	1	2	Half	LVTTTL, M-LVDS	LVTTTL, M-LVDS	100	1000	2.5	3.6	24	8	8SOIC	✓	1.55
SN65MLVD205A	1	1	2	Full	LVTTTL, M-LVDS	LVTTTL, M-LVDS	100	1000	2.5	3.6	24	8	14SOIC	✓	1.55
SN65MLVD206	1	1	2	Half	LVTTTL, M-LVDS	LVTTTL, M-LVDS	200	1000	1.5	4	24	8	8SOIC	✓	1.85
SN65MLVD207	1	1	2	Full	LVTTTL, M-LVDS	LVTTTL, M-LVDS	200	1000	1.5	4	24	8	14SOIC	✓	1.85
SN65MLVD047	4	0	—	Half	LVTTTL	M-LVDS	200	1000	1.5	—	60	12	16SOIC, 16TSSOP	✓	1.45
SN65MLVD128	8	1	—	—	LVTTTL	M-LVDS	200	800	1.5	1.5	140	8	48TSSOP	✓	3.80
SN65MLVD129	8	2	—	—	LVTTTL	M-LVDS	200	800	1.5	1.5	140	8	48TSSOP	✓	3.80
SN65MLVD080	8	8	1	Half	LVTTTL, LVDS	LVTTTL, M-LVDS	250	1000	2.4	6	180	8	64TSSOP	✓	4.75
SN65MLVD082	8	8	2	Half	LVTTTL, LVDS	LVTTTL, M-LVDS	250	1000	2.4	6	180	8	64TSSOP	✓	4.75
SN65LVDM179	1	1	—	Full	LVTTTL, LVDM	LVTTTL, LVDM	500	1000	1.7	3.7	15	12	8SOIC, 8VSSOP	—	1.70
SN65LVDM050 ²	2	2	—	Full	LVTTTL, LVDM	LVTTTL, LVDM	500	1000	1.7	3.7	27	12	16SOIC, 16TSSOP	—	2.20
SN65LVDM22	2	2	—	—	LVDM	LVDM	250	—	4	4	27	12	16SOIC, 16TSSOP	—	2.50
SN65LVDM31	4	0	—	—	LVC MOS	LVDM	150	1000	2.3	—	40	12	16SOIC	—	1.55
SN65LVDM1676	16	16	—	Half	LVTTTL, LVDM	LVTTTL, LVDM	630	1000	2.5	3	175	15	64TSSOP	—	7.75

¹以上列表中器件的电源电压均在3.3V，温度范围均为-40至85°C。

²可提供车用版本，温度范围为-40至125°C。

*建议零售价为每1000片时的美元价格。

新产品以**粗体红色**标明。

资源——如需详尽的资源列表（评估板、数据表及应用手册），敬请访问www.ti.com.cn/interface

Literature Number	Description	Price*
Application Notes		
SLLA106	TIA/EIA-485 and M-LVDS, Power and Speed Comparison	
SLLA088A	Transmission at 200 Mbps in VME Card Cage Using LVDM (Rev. A)	
SLLA108	Introduction to M-LVDS (TIA/EIA-899)	
SLLA121	Interoperability of M-LVDS and BusLVDS	
SLLA119	Wired-Logic Signaling with M-LVDS	
SLLA127	M-LVDS Signaling Rate Versus Distance	
SLLA067A	Comparing Bus Solutions	
Part Number		
Description		
Price*		
Evaluation Modules (EVMs)		
MLVD20xEVM	M-LVDS Evaluation Module	99.00
SN65LVDM31-32BEVM	SN65LVDM31-32EVM Evaluation Module	49.00

注释：敬请访问www.ti.com.cn/interface，以获取IBIS模型。

*建议零售价为美元价格。



设计考虑因素

可靠性——SiO₂是绝缘材料，其可靠性是经过验证的；在不同的温度和湿度条件下性能稳定，使用寿命超过25年。

卓越的抗噪声干扰能力——只有TI在信号穿越隔离屏障时使用了差分信号，使其具有卓越的抗外部电磁干扰能力，防止数据损坏。

信号速率——TI所提供的数字隔离器的最高信号速率可达200Mbps，而最低的偏差和脉冲失真只有1ns。

最低的抖动——为确保信号的完整性，降低抖动是最优先考虑的。ISO72xx系列产品拥有最低的抖动特性，在150Mbps的PRBS NRZ（伪随机序列，不归零码）数据输入时，其最低信号抖动仅为1ns。

主要特点

- 4000-V_{peak}峰值电压隔离
 - 符合UL 1577、IEC 60747-5-2标准(VDE 0884, Rev. 2)

- IEC 61010-1及CSA认证
- 50kV/μs的瞬变电压消除
- 信号传输速率：0Mbps至200Mbps
 - 传输单极直流电平信号
 - 低脉冲偏移（脉冲宽度失真）
- 正常工作在-40°至125°C之间
- 低输入电流需求，仅10 μA
- 故障保护(fail-save)输出

技术信息

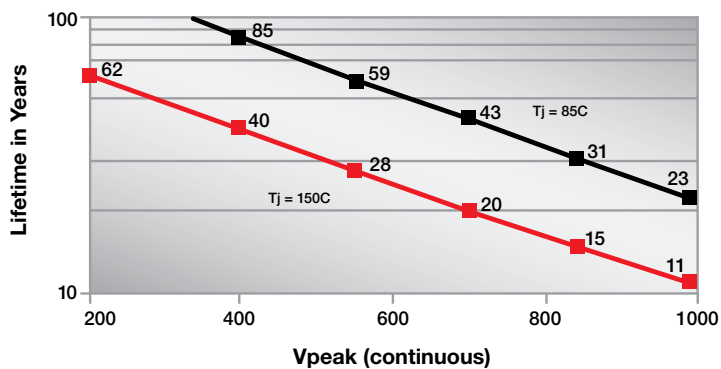
ISO72xx是一系列的数字隔离器，在工业领域内最先实现了基于硅材料的数字电容性隔离工

艺。其数字缓冲器可通过二氧化硅(SiO₂)绝缘壁垒电容性耦合数据，并通过此壁垒提供高达4000V的流电隔离。

此类器件接收数字输入并产生干净的数字输出，同时防止了源自输入参考地的噪声电流及/或过电压的干扰。

TI的隔离器件中采用了SiO₂隔离方式，通过半导体制作工艺，能产生一个近乎于零缺陷的玻璃绝缘层。当有输入信号通过这一隔离屏障时，差分信号就能最大限度的确保自身不受外部噪声的影响。所有这些特点使得TI的隔离器件在市场中具有最长的使用寿命和最可靠的性能。

TI数字隔离器的使用寿命期望值与电压关系曲线



Device	Description	Isolation Rating (UL, VDE, CSA)	Channel Direction	Data Rate (Max) Mbps	Transient Immunity (Min) (kV/μs)	Supply Voltage (V)	Price*
Digital Isolators							
ISO721/M	Single Channel (TTL)	4000 V	1/0	100/150	25	3.3, 5	1.40
ISO722/M	Single Channel, OUT EN	4000 V	1/0	100/150	25	3.3, 5	1.40
ISO150	Dual Channel Configurable	2400 V _{rms}	Config	80	1.6	5	8.10
ISO7220/A/B/C/M	Dual Channel	4000 V	2/0	1/5/25/150	25	3.3, 5	0.95
ISO7221/A/B/C/M	Dual Channel	4000 V	1/1	1/5/25/150	25	3.3, 5	0.95
ISO7230/A /C/M	Triple Channel	4000 V	3/0	1/25/150	25	3.3, 5	1.50
ISO7231/A/C/M	Triple Channel	4000 V	2/1	1/25/150	25	3.3, 5	1.50
ISO7240/A/C/M	Quad Channel	4000 V	4/0	1/25/150	25	3.3, 5	1.90
ISO7241/A/C/M	Quad Channel (TTL)	4000 V	3/1	1/25/150	25	3.3, 5	1.90
ISO7242/A/C/M	Quad Channel	4000 V	2/2	1/25/150	25	3.3, 5	1.90
ISO3082/ISO3088	Isolated Half Duplex RS-485	4000 V	2/1	0.2/20	25	5	3.25
ISO3080/ISO3086	Isolated Full Duplex RS-485	4000 V	2/1	0.2/20	25	5	3.25
ISO15/ ISO13	Isolated Half Duplex RS-485	4000 V	2/1	1/20	25	3.3	3.00
ISO35/ ISO33	Isolated Full Duplex RS-485	4000 V	2/1	1/20	25	3.3	3.00
ISO1176	Isolated PROFIBUS	4000 V	2/1	40 Mbps	25	5	3.35
ISO1050	Isolated CAN Transceiver	4000 V	1/1	1 Mbps	25	5	2.00
AMC1203	Isolated 2nd-Order ΔΣ Modulator	4000 V	N/A	10 Mbps	25	5	2.50

*建议零售价为每1000片时的美元价格。

前瞻性产品以蓝色标注



工业串行器

这种新型工业串行器能够将8路信号范围从0V到34V的数字输入，转换为SPI（Serial Peripheral Interface，串行外围设备接口）上的一路数据流，能够简化设计并为工业自动化

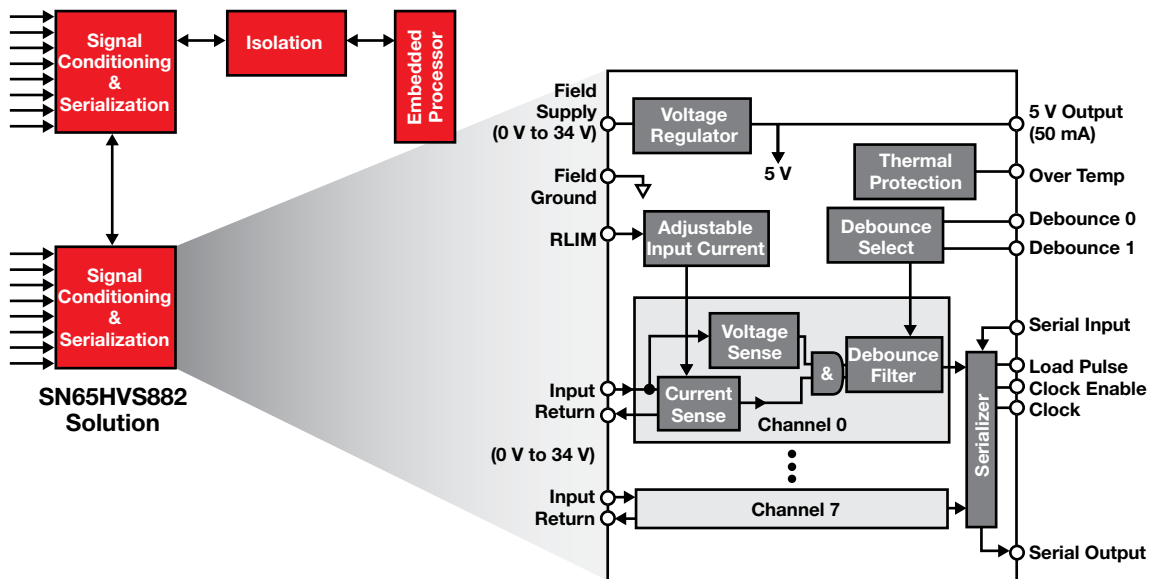
设备及测试测量设备节省整个电路板空间的60%。该器件的输入电流限定值是可调的，可以只使用一个电阻器在200 μ A到5mA之间设置最大输入电流，这就能够将典型工业应用的系统级功耗降低到50%以上。此外还有其它一些

特点，比如将稳压器和可调的去抖动滤波器集成在了一起，使您的系统设计更加简单有效；器件在系统中能够实现级联，可以支持超过160个的输入。

Device	Description	Operating Voltage (V)	I/O Voltage (V)	Parity	Input Data Rate (Mbps)	Temperature Range Max	Low Voltage Detector	Price*
Industrial Eight-Channel Digital Serializers								
SN65HVS880	Nominal 24-V systems	18 to 30	0 to 30	No	1	-40 to 85	Yes - 15 V	2.75
SN65HVS882	10-V to 34-V digital-input	10 to 34	0 to 34	No	1	-40 to 125	No	3.00
SN65HVS884	0-V to 34-V serializer with parity	10 to 34	0 to 34	Yes	1	-40 to 125	No	3.10

*建议零售价为每1000片时的美元价格。

前瞻性产品以**粗体蓝色**标明



SN65HVS882，业界首个8通道、34V数字输入的串行器。



设计考虑因素

协同运作能力——一般来说，RS-485可看成是RS-422的扩展集。其TIA/EIA标准兼容性确保了多种网络间的可靠数据通信——包括Modbus、INTERBUS、PROFIBUS、BACnet以及各类专用协议(proprietary protocol)。

强健性——RS-485是强健的接口标准，应用于工业环境。具有-7V至12V的大共模电压范围特性。源自TI的部分产品还具有高达30kV的静电放电(ESD)保护。

可靠性——集成的失效保护电路用于保护总线，避免在发生短路、开路或空闲线路故障时将噪声作为有效数据加以译码。

速度及距离——采用双绞线电缆连接并具有宽共模电压范围的差分信号传输的低噪声耦合特性允许在高达50Mbps的信号传输条件下（或以较低的速率在长达数公里的距离上）进行数据交换。

线路负载——RS-422能够在总线线路上支持一个驱动器和多达10个接收机。标准RS-485可在总线线路上支持多达32个单位的负载或节点。然而，我们也可提供能降低单位负载的器件，使得所支持的器件数高达256个。

终接——多点总线架构要求在总线线路的两端进行终接。终接电阻的电阻值必须在电缆特征阻抗的20%以内，从90Ω到120Ω不等。

资源——如需详尽的资源列表（评估板、数据表及应用手册），敬请访问www.ti.com.cn/interface

Literature Number	Description
Application Notes	
SLLA036B	Interface Circuits for TIA/EIA-485 (RS-485)
SLLA070C	422 and 485 Standards Overview and System Configurations
SLLA112	RS-485 for E-Meter Applications
SLLA177	PROFIBUS Electrical-Layer Solutions
SLLA169	Use Receiver Equalization to Extend RS-485 Data Communications
SLLA143	RS-485 for Digital Motor Control Applications

注释：敬请访问www.ti.com.cn/interface，以获取IBIS模型。

技术信息

- RS-422和RS-485的主要差异在于多站(multidrop)和多点(multipoint)的总线架构——即分别对应一个驱动器对多个接收器和多个驱动器对多个接收器。
- 这些标准能够实现的典型信号传输速率和传输距离的上限分别为10Mbps和1.2km。但TI可提供信号传输速率高达50Mbps的器件。



RS-422/485选择指南

No. of Dr/Rx	Supply (V)	Device	Features	Signaling Rate (Mbps)	ESD (kV)	Receiver Fail-Safe	Nodes	Package(s)	Price*	
1/1	Full	3.3	HVD12/11/10	3.3-V Supply – Low/Mid High-Speed Slew-Rate Control	1 / 10 / 32	15	Short, Open, Idle	256	8-PDIP/SOIC	1.30
		HVD32 /31 /30	3.3-V Supply, No Enables	25 / 5 / 1	15	Short, Open, Idle	256	8-SOIC	1.35	
		HVD35 /34 /33	3.3-V Supply, with Enables	25 / 5 / 1	15	Short, Open, Idle	256	14-SOIC	1.35	
	3 to 5	Full	HVD08	Wide Supply Range: 3V to 5.5V	10	15	Short, Open, Idle	256	8-PDIP/SOIC	1.90
			HVD178x 0/1/2	±70-V Protected, Wide Supply Range: 3V to 5.5V	.115 / 1 / 10	16	Short, Open, Idle	320	8-PDIP/SOIC	1.85
		HVD178x 5/6/7	±70-V Protected, Wide –20V to +25V Common Mode	.115 / 1 / 10	16	Short, Open, Idle	256	8-PDIP/SOIC	1.85	
		HVD1794	±70-V Protected, Bus-Pin Invert/Wide Common	.115 / 1 / 10	16	Short, Open, Idle	256	8-PDIP/SOIC	1.85	
		HVD308x 2/5/8E	Ultra-Low Power, Optimized for Low & High Speeds	0.2 / 1 / 20	15	Short, Open, Idle	256	8-PDIP/SOIC/MSOP	0.90	
		ISO308x 2/8	±4-kV Isolated RS-485 Optimized for Low & High Speeds	0.2 / 20	16	Short, Open, Idle	256	16-Wide SOIC	2.60	
		HVD485E	Half Duplex Transceiver	10	15	Open	64	8-PDIP/SOIC/MSOP	0.70	
		HVD1176	PROFIBUS Transceiver, EN 50170	40	10	Short, Open, Idle	160	8-SOIC	1.55	
		HVD22/21/20	±27-V Protected and –20V to +25V Common Mode	0.5 / 5 / 25	16	Short, Open, Idle	256	8-PDIP/SOIC	1.40	
		HVD24/23	Receiver Equalization Allows Faster to Go Further	3 / 25	16	Short, Open, Idle	256	8-PDIP/SOIC	1.80	
		LBC176A	Low Power, Fast Signaling, ESD Protection	30	12	Open	32	8-PDIP/SOIC	1.20	
		LBC184	ESD Protection IEC 4-2 Air, Contact & IEC 4-5 Surge	0.25	30	Open	128	8-PDIP/SOIC	1.30	
		LBC182	ESD Protection HBM, IEC4-2 Air and Contact	0.25	15	Open	128	8-PDIP/SOIC	1.05	
		Full	HVD1791	±70-V Protected, Wide –20V to +25V Common Mode	0.115	16	Short, Open, Idle	256	14-SOIC	1.90
	HVD308x 0/3/6E		Ultra-Low Power, Optimized for Low & High Speeds	0.2 / 1 / 20	15	Short, Open, Idle	256	14-SOIC	1.10	
	ISO308x 0/6		±4-kV Isolated, Optimized for Low & High Speeds	0.2 / 20	16	Short, Open, Idle	256	16-Wide SOIC	2.60	
	LBC180A		High Signaling Rate, w/Enables	30	12	Short, Open, Idle	32	14-PDIP/SOIC	1.35	
LBC172A, 174A	Quad Drivers, High Signaling Rate		30	13	—	32	16-PDIP/SOIC	2.40		
4/0	3.3		AM26LV31E	Quad Drivers, High Signaling Rate, IEC4-2 ESD	64	15	—	10	16-SO/SOIC/TSSOP/QFN	0.90
	5	LBC173A, 175A	Quad Receivers, High Signaling Rate, Low Power	50	6	Short, Open, Idle	32	16-PDIP/SOIC	1.40	
0/4	3.3	AM26LV32E	Quad Receivers, High Signaling Rate, IEC4-2 ESD	64	15	Short, Open, Idle	—	16-SO/SOIC/TSSOP/QFN	1.01	
	5	HVD09	9-Channel Parallel Bus Transceivers	20	12	Open	32	56-TSSOP	3.50	

*此类器件所采用温度前缀: SN55=军用标准 (-55°C至125°C); SN65=工业标准 (-40°C至85°C); SN75=商业标准 (0°C至70°C)。
*建议零售价为每1000片时的美元价格。

新产品以粗体红色标明。

ControlNet™收发器

Device	Description	Supply Voltage (V)	I _{CC} (max) (mA)	Operating Temp Range (°C)	Package
SN65HVD61	ControlNet™ Transceiver	5	65	-40 to 100	14 SOIC



RS232: IEC6100-4-2 (4级) 标准的静电放电保护器件

TI所推出的新型RS-232接口器件附带系统级的、符合IEC61000-4-2标准的静电放电(ESD)保护。此项保护技术使得RS-232接口避免了当系统启动或运行时(例如实现至RS-232电缆线的连接时)可能发生的静电放电冲击所带来的损害。此类器件采用插入式替换,其功能性与业已存在的业界标准的解决方案一致,从而为限定规格的处理流程提供了一个无缝相接的转换。同时,此类器件还可满足各类低功耗、高速应用的需求,诸如便携式/消费产品、电信及计算设备。

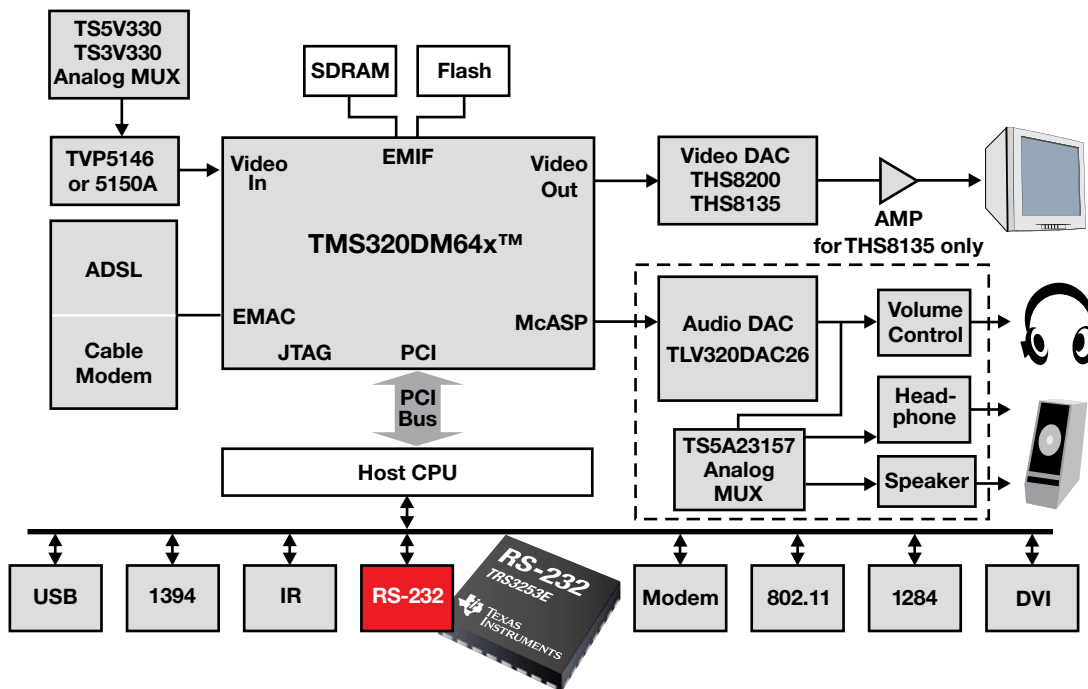
TI提供的此类新器件采用了无铅(NiPdAu Pb-free)工艺封装完成,实现引脚的无晶须,提升了系统的长期可靠性。除了业已存在的大量的RS-232产品组合之外,TI还可为所选定的器件提供了空间节省型的QFN封装。

主要特点

- 拥有下列系统级的额定静电放电,无需外置静电放电器件:
 - $\pm 15\text{kV}$ 人体模型(HBM)
 - $\pm 8\text{kV}$ IEC61000-4-2标准,接触放电
 - $\pm 15\text{kV}$ IEC61000-4-2标准,空气隙放电
- 改进的主流RS-232器件插入式(drop-in)替换
- 数据率达到或超过当今高速应用的需求
- 灵活的省电选项,支持更长的电池寿命
- 宽泛的产品组合允许从正确的形态结构、适用程度及功能性方面进行选择
- 业界领先的接口产品范围,拥有保证的供货源
- 无铅(NiPdAu Pb-Free)解决方案提供了无晶须(whisker-free)、可靠的封装选项
- 空间节省型的QFN封装选项,用于便携式应用

应用

- 三个驱动器、五个接收机的TRS3243E是诸如个人电脑、笔记本及服务器等应用中最主流的器件
- TRS3238E/37E提供了一个互补的五个驱动器、三个接收机的解决方案。这两个器件是个人电脑外设应用(例如数据电缆、打印机、调制解调器、工业控制等等)的主流选择。
- 由于具有降低的比特位,封装尺寸及低功耗,使得TRS 3227E/23E/22E/21E备受便携式手持应用的欢迎
- 高速版本,例如SNx5C3232E/23E/22E/21E,通过串行接口实现比现今更高的数据吞吐需求量
- TRS 232E及TRS 213提供了一个更宽的噪声容限(noise margin),以用于更加严酷的环境,例如工业控制。



个人视频录像机应用方框图。



RS-232选择指南

Device	Data Rate (kbps)	Drivers	Receivers	ESD HBM (kV)	Supply Voltage(s) (V)	I _{CC} (max) (mA)	Package(s)	Price*
TRS202E	120	2	2	IEC61000-4-2	5	15	16PDIP, 16SOIC, 16TSSOP	0.54
TRS207	120	5	3	±15	5	20	24SOIC, 24SSOP	1.08
TRS208	120	4	4	±15	5	20	24SOIC, 24SSOP	1.08
TRS211	120	4	5	±15	5	20	28SOIC, 28SSOP	1.08
TRS213	120	4	5	15	5	20	28SOIC, 28SSOP	1.08
TRS222	200	2	2	±15	5	10	18PDIP, 18SOIC	1.26
TRS232E	250	2	2	IEC61000-4-2	5	10	16PDIP, 16SOIC, 16TSSOP	0.58
TRS3221E	250	1	1	IEC61000-4-2	5	1	16SSOP, 16TSSOP	0.88
TRS3222E	250	2	2	IEC61000-4-2	5	1	20SOIC, 20SSOP, 20TSSOP	1.28
TRS3223E	250	3	3	IEC61000-4-2	5	1	20SOIC, 20SSOP, 20TSSOP	1.12
TRS3227E	1000	1	1	IEC61000-4-2	5	1	16SSOP	1.20
TRS3232E	250	2	2	IEC61000-4-2	5	0.3	16SOIC, 16SSOP, 16TSSOP	0.96
TRS3237E	1000	5	3	IEC61000-4-2	5	1	28SOIC, 28SSOP, 28TSSOP	1.33
TRS3238E	250	5	3	IEC61000-4-2	5	1	28SOIC, 28SSOP, 28TSSOP	1.20
TRS3243E	500	3	5	IEC61000-4-2	5	1	28SOIC, 28SSOP, 28TSSOP, 32QFN	0.88
TRS3253E	1000	3	5	IEC61000-4-2	3.3 or 5	1	32QFN	Web
TRS3318E	460	2	2	IEC61000-4-2	5	1	20SSOP, 20TSSOP	1.68
TRS3386E	250	3	2	IEC61000-4-2	5	1	20SOIC, 20TSSOP	1.92
TRSF23243	250	3	5	±15	5	1	48SSOP, 48TSSOP	3.42
TRSF3221E	1000	1	1	IEC61000-4-2	5	1	16SSOP, 16TSSOP	1.26
TRSF3222E	1000	2	2	IEC61000-4-2	5	1	20SOIC, 20SSOP, 20TSSOP	1.44
TRSF3223E	1000	2	2	IEC61000-4-2	5	1	20SOIC, 20SSOP, 20TSSOP	1.44
TRSF3232	1000	2	2	±15	5	1	16SOIC, 16SSOP, 16TSSOP	1.26
TRSF3238E	1000	5	3	IEC61000-4-2	5	2	28SOIC, 28SSOP	1.62
TRSF3243	1000	3	5	±15	5	1	28SOIC, 28SSOP, 28TSSOP	1.62
TRSF3253	1000	3	5	±15	5	1	28SOIC, 28SSOP, 28TSSOP	1.62
GD65232	120	3	5	—	±9, 5	38	20PDIP, 20SOIC, 20SSOP, 20TSSOP	0.29
GD75232	120	3	5	—	±9, 5	30	20PDIP, 20SOIC, 20SSOP, 20TSSOP	0.27
GD75323	120	5	3	—	±12, 5	32	20SOIC	0.41
LT1030	120	4	—	—	±5	1	14PDIP, 14SOIC	1.44
MC1488	120	4	—	—	±9	25	14PDIP	0.20
MC1489	120	—	4	—	5	26	14PDIP	0.25
MC1489A	120	—	4	—	5	26	14PDIP	0.29
SN65C1154	120	4	4	—	—	—	20PDIP	3.42
SN65C1406	120	3	3	—	±12, 5	—	16SOIC	1.80
SN75150	120	2	—	2	±12	22	8PDIP, 8SOIC	0.72
SN75154	120	4	4	—	5 or 12	35	16PDIP, 16SO, 16SOIC	0.72
SN75155	120	1	1	2	±12	14	8PDIP, 8SOIC	0.72
SN751701	120	1	1	—	±5, 9, 12	11.9	8SO	1.30
SN75185	120	3	5	10	±12, 5	30	20PDIP, 20SOIC, 20SSOP, 20TSSOP	0.45
SN75186	120	1	1	—	±12, 5	—	24SOIC	1.80
SN75188	120	4	—	2	±9	25	14PDIP, 14SO, 14SOIC	0.22
SN75189	120	—	4	—	5	26	14PDIP, 14SO, 14SOIC	0.22
SN75189A	120	—	4	—	5	26	14PDIP, 14SO, 14SOIC	0.22
SN75196	120	5	3	10	±12, 5	20	20PDIP, 20SOIC	0.68
SN752232	120	6	10	—	5	±50	48SSOP, 48TSSOP	0.90

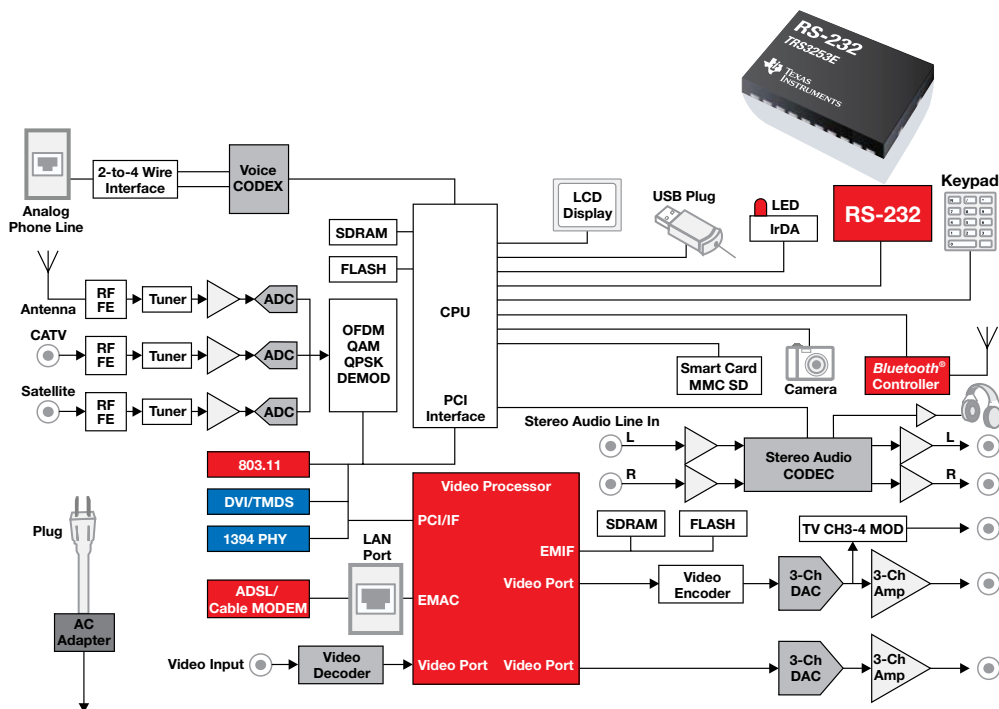
* 建议零售价为每1000片时的美元价格。



RS-232选择指南

Device	Data Rate (kbps)	Drivers	Receivers	ESD HBM (kV)	Supply Voltage(s) (V)	I _{cc} (max) (mA)	Package(s)	Price*
SN75C1154	120	4	4	—	±12, 5	—	20PDIP, 20SO, 20SOIC	0.76
SN75C1406	120	3	3	2	±12, 5	0.45	16PDIP, 16SO, 16SOIC	0.86
SN75C185	120	3	5	2	±12, 5	0.75	20PDIP, 20SOIC	1.08
SN75C188	120	4	—	2	±12	0.16	14PDIP, 14SO, 14SOIC, 14SSOP	0.31
SN75C189	120	—	4	—	5	0.7	14PDIP, 14SO, 14SOIC	0.31
SN75C189A	120	—	4	—	5	0.7	14PDIP, 14SO, 14SOIC, 14SSOP	0.31
SN75C198	120	4	—	—	±12	0.32	14PDIP, 14SOIC	2.25
SN75C23243	250	6	10	15	3.3 or 5	0.02	48SSOP, 48TSSOP	3.42
SN75LBC187	120	3	5	—	5	30	28SSOP	3.60
SN75LBC241	100	4	5	—	5	8	28SOIC	2.16
SN75LP1185	256	3	5	15	5, ±12	1	20PDIP, 20SOIC, 20SSOP	1.78
SN75LP196	256	5	3	15	5, ±12	1	20PDIP, 20SOIC, 20SSOP, 20TSSOP	1.78
SN75LPE185	256	3	5	15	5, ±12	1	24PDIP, 24SOIC, 24SSOP, 24TSSOP	1.89
SN75LV4737A	128	3	5	4	3 or 5	20.7	28SSOP	2.61
TL145406	120	3	3	2	±12, 5	20	16PDIP, 16SOIC	0.94
UA9636A	120	2	—	—	±12	36	8PDIP, 8SOIC	0.36
UC5170C	120	—	—	—	—	—	28PLCC	3.15
UC5180C	120	—	8	—	4.75 to 5.25	35	28PLCC	3.00
UC5181C	120	—	8	—	4.75 to 5.25	35	28PLCC	3.15

* 建议零售价为每1000片时的美元价格。



PDA接口应用方框图



设计考虑因素

UART是异步串行通信系统的核心组件。例如，所有的内置式调制解调器都有其自身的UART。在此类应用中，计算机中的并行数据经由UART转换成串行数据，而后传输至调制解调器。除了用于个人电脑/外围设备通信，UART还可用来实现芯片至芯片(chip-to-chip)的通信。

随着用于支持诸如电信基站和蜂窝电话、个人电脑、传真服务器以及机架调制解调器等应用的数据传输速度的增加，使得UART的传输速率成为避免系统瓶颈效应的关键因素。当使用一台快速外置调制解调器时，设计者必须确保计算机的UART能够处理此调制解调器的最高传输速率。例如，TL16C550D UART中包含16字节的缓冲器，因而与先前推出的8250 UART相比，可支持更高的恒定传输速率。为了减少软件缓存和防止数据溢出，TI已经把其专利技

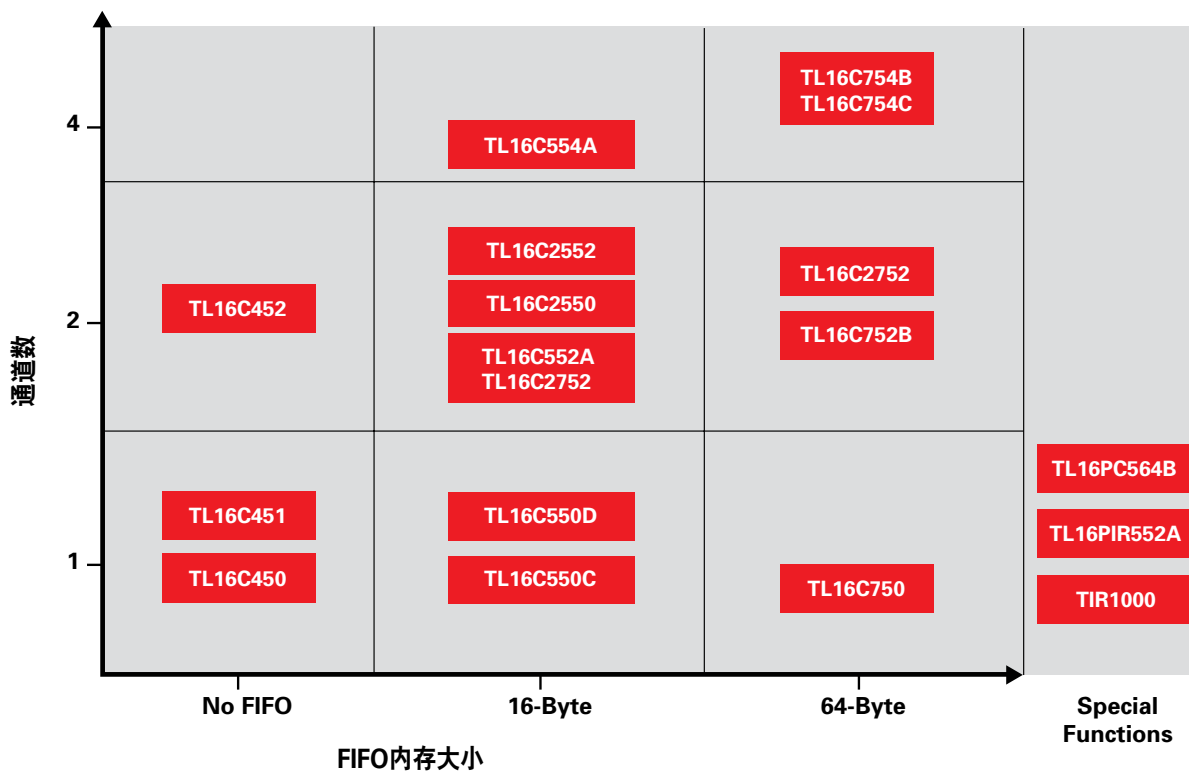
术的硬件自动流程控制技术用于所有新设计的和大多数业已存在的UART中。大多数的UART允许把分频数(divisor)编程设定为1到65535，部分时候还可以添加一个大小为1、4、16或64的预分频数。

为了适应各类应用的要求，TI为用户提供了门类宽泛的并-串及串-并UART产品组合，其产品都具有高集成度以及空间节省型配置，使设计者能够在提升系统性能的同时降低对空间的需求。

作为全球领先的高产半导体制造商之一，TI深知设计者及OEM需要能满足其需求的资源供应者为其提供强有力的支持，并提供令他们称心如意的服务。这些资源须包括了专业化的营销和技术支持团队，以帮助解决用户遇到的任何问题。

主要特点

- 单、双和四通道器件
- 支持16及64字节的FIFO（先入先出）
- 5V、3.3V、2.5V以及1.8V的电源
- 高达24/20/16MHz的时钟频率，可支持1.5/1.25/1.0Mbps的传输速率
- 硬件及软件自动流程控制
- 可编程的睡眠模式和低功耗模式
- 工业温度特性



UART产品系列



Device	Channel(s)	FIFOs	Voltage (V)	Characterized Temp. (°C)	Package(s)	Description	Price*
Universal Asynchronous Receiver/Transmitters (UARTs)							
TL16C2550	2	16-Byte	1.8/2.5/3.3/5	-40 to 85	32 QFN, 44 PLCC, 48 TQFP	Dual UART with Programmable Auto-RTS and Auto-CTS	2.80
TL16C2552	2	16-Byte	1.8/2.5/3.3/5	-40 to 85	32 QFN, 44 PLCC	Dual UART with Programmable Auto-RTS and Auto-CTS	3.00
TL16C2752	2	64-Byte	1.8/2.5/3.3/5	—	44 PLCC	Dual UART with Customizable Trigger Levels	Web
TL16C450	1	None	5	0 to 70	40 DIP, 44 PLCC	Single UART	1.50
TL16C451	1	None	5	0 to 70	68 PLCC	Single UART with Parallel Port	2.50
TL16C452	2	None	5	0 to 70	68 PLCC	Dual UART with Parallel Port	2.55
TL16C550C	1	16-Byte	3.3/5	-40 to 85	40 DIP, 44 PLCC, 48 LQFP, 48 TQFP	Single UART with Hardware Autoflow Control	1.75
TL16C550D	1	16-Byte	2.5/3.3/5	-40 to 85	32 QFN, 48 LQFP, 48 TQFP	Single UART with Hardware Autoflow Control	1.75
TL16C552A	2	16-Byte	5	-40 to 85	68 PLCC, 80 TQFP	Dual UART with Parallel Port	3.85
TL16C554A	4	16-Byte	5	-40 to 85	68 PLCC, 80 LQFP	Quad UART with Hardware Autoflow Control	6.00
TL16C750	1	16/64-Byte	5	-40 to 85	44 PLCC, 64 LQFP	Single UART with Hardware Autoflow Control, Low-Power Modes	3.70
TL16C752B	2	64-Byte	3.3	-40 to 85	48 LQFP, 48 TQFP	Dual UART with Hardware Autoflow Control, Low-Power Modes	3.10
TL16C754B	4	64-Byte	3.3/5	-40 to 85	68 PLCC, 80 LQFP	Dual UART with Hardware Autoflow Control, Low-Power Modes	8.35
TL16C752C	2	64-Byte	1.8/2.5/3.3/5	-40 to 85	32 QFN, 48 TQFP	Dual UART with 64-Byte FIFO	7.50
TL16C754C	4	64-Byte	1.8/2.5/3.3/5	-40 to 85	64 LQFP	Quad UART with Hardware Autoflow Control, Low-Power Modes	6.75
TL16PC564B/BLV	1	16/64-Byte	3.3/5	0 to 70	100 BGA, 100 LQFP	Single UART with PCMCIA Interface	5.90/6.10
TL16PIR552	2	16-Byte	5	0 to 70	80 QFP	Dual UART with Selectable IR & 1284 Modes	6.10

* 建议零售价为每1000片时的美元价格。

异步通信单元

TL16C255x

敬请访问<http://focus.ti.com.cn/cn/docs/prod/folders/print/tl16c2550.html>，以获取样片、数据表及相关报告。）

TL16C255X系列集合了两个TL16C550D UART的功能，每一个UART都有自己的寄存器组和FIFOs。两个UART仅有数据总线接口和时钟源是共用的。也就是说，它们是独立操作的。UART功能有时也称为异步通信元素(ACE)，这些术语常会交替使用。

主要特点

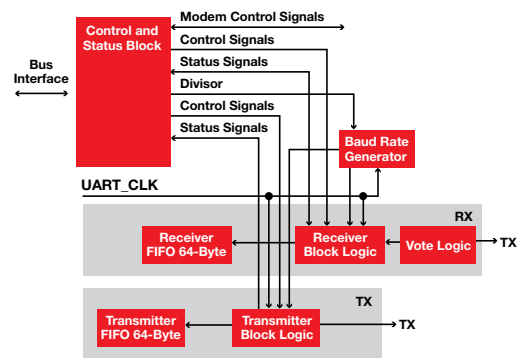
- 可编程的auto-RTS（请求发送）和auto-CTS（清空发送）
- 在auto-CTS模式下，由CTS控制发射机
- 在auto-RTS模式下，由RCV（接收机）FIFO里的内容和门限控制RTS
- 该系列器件是串行的。当设备在相同功率(power drop)条件下，调制解调器的控制输出信号能够直接驱动RJ11电话线
- 能够运行所有现有的TL16C450软件
- 复位后，所有寄存器的状态都与TL16C450的寄存器组相同。
- 高达24MHz的时钟频率，当 $V_{CC} = 5V$ 时支持

高达1.5M波特率的工作频率

- 高达20MHz的时钟频率，当 $V_{CC} = 3.3V$ 时支持高达1.25M波特率的工作频率
- 高达16MHz的时钟频率，当 $V_{CC} = 2.5V$ 时支持高达1M波特率的工作频率
- 高达10MHz的时钟频率，当 $V_{CC} = 1.8V$ 时支持高达625k波特率的工作频率
- 在TL16C450模式下，保持移位寄存器使得CPU和串行数据之间不再需要较为精确的同步
- 可编程波特率发生器，支持对所有从1到 $2^{16}-1$ 取值的输入参考时钟的分频，并产生一个内部的16x时钟
- 标准的异步通信位（包括起始位、停止位和奇偶校验位），可供其在串行数据流中添加或删除
- 5V、3.3V、2.5V和1.8V的工作电压
- 独立的时钟输入接收机
- 对发射、接收、线路状态和数据加扰的控制彼此相互独立

应用

- 销售点终端
- 游戏终端
- 便携式应用
- 路由器控制
- 蜂窝数据
- 工厂自动化



TL16C754B, TI高性能的四通道UART器件



设计考虑因素

总线保护——诸如短路保护、热关断保护、无干扰上电和断电保护、高ESD保护、宽共模范围所提供的共模噪声抑制、限流电路等特性可保护收发机及系统，避免了因施加于器件的故障状态而造成的损坏。

电磁兼容性——针对于网络应用类产品的一个重要需求是其运转的方式对周边组件及系统的工作不造成干扰。TI提供了经特定设计及测试的收发机，拥有更好的电磁(EM)兼容性，确保了严酷电磁环境下的无故障及防止性能下降。兼容性在此的定义意味着同时消除了外部电磁场的干扰并限制了所辐射的电磁场强度。

电源电压——除了采用5V电源的收发机之外，TI还提供了3.3V的收发机，能够以不到一半的功耗完成相同的任务，从而无需在采用3.3V供电的应用中附加稳压器，节约了成本。

技术信息

- 符合ISO11898规范的CAN物理层实现。
- 本规范定义了具有120Ω特征阻抗(Z₀)的双绞线总线，以及在长达40m的多站拓扑结构总线上速率高达1Mbps的差分信号传输。

CAN收发机选择指南

Supply Voltage	I/O Levels	Device	Description	Short-Circuit Protection (V)	ESD (kV)	Operating Temp Range (°C)	Price*
5 V	5-V CMOS	SN65HVD251	Improved PCA82C250 and PCA82C251	-27 to 40	±14	-40 to 125	0.90
	3.3-V TTL	SN65HVD252	Low Propagation Delay/DeviceNet Compliant, Highest IEC ESD CAN Device	-27 to 40	IEC	-40 to 125	0.75
	3.3-V TTL	SN65HVD253	Low Propagation Delay/DeviceNet Compliant, Highest IEC ESD, With Auto Baud Loop-Back	-27 to 40	IEC	-40 to 125	0.80
	5-V TTL	SN65HVD1040	Improved TJA1040 with Better ESD Bus Wake Up	-27 to 40	±14	-40 to 125	0.70
	5-V TTL	SN65HVD1050	Improved TJA1050 with Better ESD	-27 to 40	±8	-40 to 125	0.55
3.3 V	3.3-V TTL	SN65HVD230	Standby Mode	-4 to 16	±16	-40 to 85	1.45
	3.3-V TTL	SN65HVD231	Sleep Mode	-4 to 16	±16	-40 to 85	1.45
	3.3-V TTL	SN65HVD232	Cost Effective	-4 to 16	±16	-40 to 85	1.10
	3.3-V TTL	SN65HVD233	Standby Mode, Diagnostic Loop-Back	-36 to 36	±16	-40 to 125	1.50
	3.3-V TTL	SN65HVD234	Standby Mode, Sleep Mode	-36 to 36	±16	-40 to 125	1.45
	3.3-V TTL	SN65HVD235	Standby Mode, Autobaud Loop-Back	-36 to 36	±16	-40 to 125	1.50

* 建议零售价为每1000片时的美元价格。

新产品以**粗体红色**标明。
前瞻性产品以**粗体蓝色**标明。

标准兼容协议

CAN（控制器局域网）属于串行通信总线，适用于强健的实时控制应用，因此很快的在全球范围内获得了工业流程、测试、计量及控制领域的工程师的关注。此类总线具有卓越的错误检测及界定能力，并具有运转的灵活性，既可作为主要的骨干数据通信网络运转，也可作为次要的本地嵌入式系统，或是两者兼备。工程技术团队现今都在探索，寻求当结合了最新开发的智能传感技术之后，此类总线还能做什么，会走多远。

除了高可靠性，CAN的另一个优势就是当与其它的可选网络比较，CAN可采用更高层的协议(HLP)。有许多CAN相关的、现成的系统开发包可备用于HLP——硬件接口卡及易于使用的软件包，为系统设计者提供了宽范围的设计及诊断工具。此类组件还为复杂的控制应用实现了快速的开发，从而无需再从底层开始构建网络的每一个节点。

HLP减缓了开发者在处理CAN规范的细节问题（例如比特位定时及实现功能）方面的工作负担。此协议为带流程数据对象(PDO)及服务数

据对象(SDO)的实时数据提供了标准化的通信对象，并提供了特定的功能，例如时间戳(time stamp)、同步消息、紧急关断处理流程(shutdown procedures)以及网络管理、启动命令和错误管理。

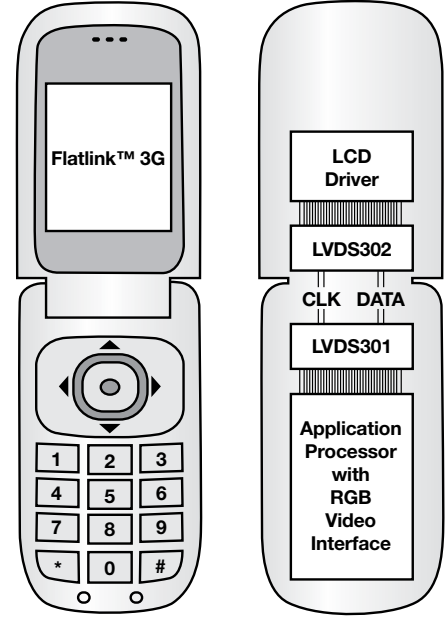
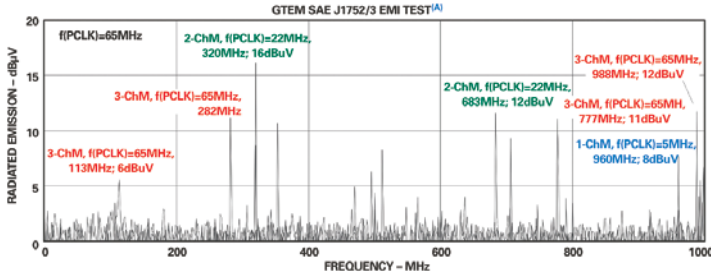
HLP之中最主流的是CANopen协议、CANkingdom协议以及DeviceNet协议，其应用范围覆盖了从医学仪器到流程控制，再到装配线协调的领域。



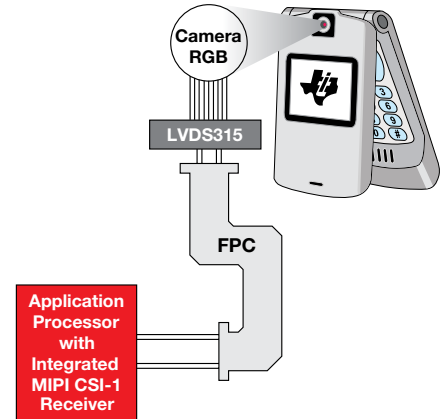
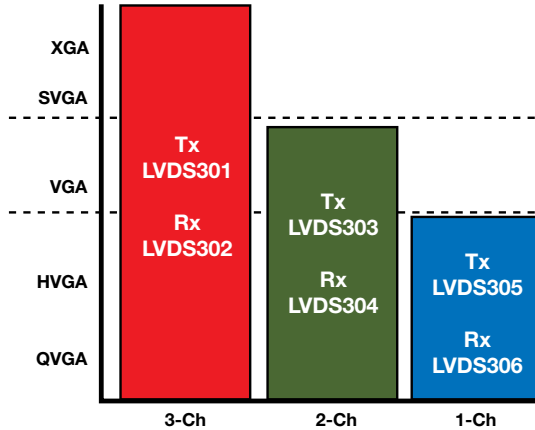
FlatLink™ 3G——移动电话显示的串行器及解串器(SerDes)

FlatLink 3G采用了低电磁干扰的超低电压差分信号传输 (subLVDS) 来承载源自应用处理器 (例如TI的OMAP™处理器) 的24位色RGB数据, 并输出至LCD驱动器。FlatLink™ 3G支持从QVGA至XGA的屏幕显示分辨率。

串行发射器与显示器通常通过FPC线缆连接。与并行发射的信号相比, FlatLink 3G的输出大大降低了互联的电磁干扰(EMI), 超过了20dB。因而FlatLink 3G器件本身所具有的电磁辐射非常低, 符合SAE J1752/3 'M' 的规范。



Resolution (W x H)		
QVGA	240	320
	640	200
CIF+	352	416
	352	440
HVGA	320	480
	800	250
	640	320
VGA	480	640
	1024	320
WVGA	480	800
SVGA	800	600
XGA	1024	768



FlatLink™ 3G选择指南

Device	Description	Number of Parallel Outputs	Number of Parallel Inputs	Data Throughput (MB/s)	PLL Frequency (MHz)	Serial Data Receiver Channels	Serial Data Transmitter Channels	Price*
SN65LVDS301	QVGA-XGA Serializer Transmitter	—	27	1755	4 to 65	—	3	1.90
SN65LVDS302	QVGA-XGA Deserializer Receiver	27	—	1755	4 to 65	3	—	1.90
SN65LVDS303	QVGA-VGA Serializer Transmitter	—	27	810	4 to 30	—	2	1.70
SN65LVDS304	QVGA-VGA Deserializer Receiver	27	—	810	4 to 30	2	—	1.70
SN65LVDS305	QVGA-HVGA Serializer Transmitter	—	27	405	4 to 15	—	1	1.55
SN65LVDS306	QVGA-HVGA Deserializer Receiver	27	—	405	4 to 15	1	—	1.55
SN65LVDS315	Camera CSI-1 Converter	8	—	208	3.5 to 26	—	1	2.10

*建议零售价为每1000片时的美元价格。

新产品以**红色**标明。



源自TI的串行G比特收发器系列器件能够在提供低功耗特性的同时通过铜背板、电缆和光纤链接来实现数千兆位的信号传输。该收发器应用广泛，包括G比特以太网、10G比特以太网模块、基于OC-48及OC-192的同步光纤网络(SONET)设备、无线基础设施背板以及通用型背板的应用。

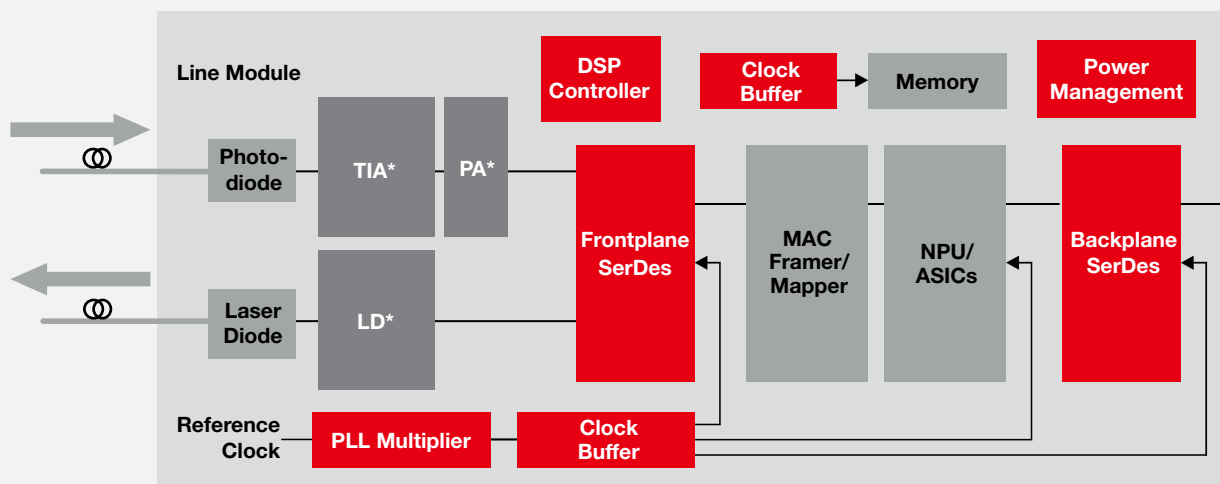
SerDes Portfolio				
General Purpose	EPON	Gigabit Ethernet/FC	10 Gigabit Ethernet	LVDS
TLK3101	TLK1211	TLK1201AI	TLK3114SC	SN65LVDS93/94
TLK2711	TLK2541	TLK1221	TLK3104SA	SN65LVDS95/96
TLK2701		TNETE2201	TLK3104SC	SN65LV1023A/1224B
TLK2501		TLK2208B	TLK3118	SN75LVDS82/83
TLK1501		TLK2226	TLK3132	SN75LVDS84A/86
TLK4015		TLK2201BI	TLK3134	SN75LVDT1422
TLK2521		TLK2201AJR	TLK10021	
TLK1521				
TLK4120				
TLK4250				

SerDes解决方案——前板/背板(Frontplane/Backplane)

TLK1201AI/TLK2226/TLK2208B

低功耗G比特以太网(GbE)收发机
1至1.6Gbps

(背板/前板)



*TIA, PA及LD仍处于研发阶段, 当前无法提供

TLK3134	—	10G比特以太网背板器件 XAUI(4 x 3.125Gbps)
TLK2208B	—	8通道G比特以太网 Xcvr(8 x 1至1 .3Gbps)
TLK2226	—	6通道G比特以太网 Xcvr(6 x 1至1 .3Gbps)
TLK1201AI	—	1至1 .6Gbps G比特以太网兼容型SerDes
TLK3101/TLK2501/TLK1501	—	600Mbps至3.2Gbps通用型背板SerDes
SN65LV1023A/1224B	—	100至660Mbps-10:1 LVDS SerDes



SerDes (串行G比特级收发机) 选择指南

Device	Function	Data Rate	Serial I/F ¹	Parallel I/F	Power	Special Features	Price*
General Purpose							
TLK1501	Single-Ch. 16:1 SerDes	0.6-1.5 Gbps	1 CML	16 LVTTTL	200 mW	Built-In Testability	8.40
TLK2501	Single-Ch. 16:1 SerDes	1.6-2.5 Gbps	1 CML	16 LVTTTL	300 mW	Built-In Testability	12.60
TLK2701	Single-Ch. 16:1 SerDes	1.6-2.5 Gbps	1 CML	16 LVTTTL	300 mW	Built-In Testability and K Character Control	12.60
TLK2711	Single-Ch. 16:1 SerDes	1.6-2.5 Gbps	1 VML	16 LVTTTL	350 mW	MicroStar Junior™ BGA Packaging	10.50
TLK3101	Single-Ch. 16:1 SerDes	2.5-3.125 Gbps	1 VML	16 LVTTTL	350 mW	Built-In Testability	16.85
TLK2521	Single-Ch. 18:1 SerDes	1.0-2.5 Gbps	1 VML	18 LVTTTL	<550 mW	Low Power and Built-In Equalization	12.60
TLK1521	Single-Ch. 18:1 SerDes	0.6-1.3 Gbps	1 VML	18 LVTTTL	<350 mW	Low Power and Built-In Equalization	10.50
TLK4120	Four-Ch. 18:1 SerDes	0.5-1.3 Gbps	4 VML	18 LVTTTL	<350 mW	Four-Channel Version of TLK1521	24.00
TLK4250	Four-Ch. 18:1 SerDes	1.0-2.5 Gbps	4 VML	18 LVTTTL	<550 mW	Four-Channel Version of TLK2521	32.00
TLK4015	Four-Ch. of 16:1 Xcvr	0.6-1.5 Gbps/Ch.	4X CML	16 LVTTTL/Ch.	1 W	Four-Channel Version of TLK1501	29.40
EPON							
TLK1211	Single-Ch. 10:1 Gigabit Ethernet	0.6-1.3 Gbps	1 LVPECL	10 LVTTTL	200 mW	Fast Relock for PON	Web
TLK2541	Single-Ch. 20:1 Txcr	1.0-2.6 Gbps	1 LVPECL	20 LVTTTL	625 mW	Supports Independent 1 and 2.5-Gbps Tx/Rx EPON OLT Channels	Web
Gigabit Ethernet/FibreChannel							
TLK1201AI	Single-Ch. 10:1 Gigabit Ethernet Xcvr Gbps	0.6-1.3	1 LVPECL	10 LVTTTL	200 mW	Industrial Temperature	4.85
TLK2201BI	Single-Ch. 10:1 Gigabit Ethernet Xcvr	1.2-1.6 Gbps	1 LVPECL	10 LVTTTL	200 mW	JTAG; 5-Bit DDR Mode, Industrial Temperature Qualified	4.65
TLK2201AJR	Single-Ch. 10:1 Gigabit Ethernet Xcvr	1.0-1.6 Gbps	1 LVPECL	10 LVTTTL	200 mW	MicroStar Junior 5 mm x 5 mm LGA	4.25
TLK2208B	Eight-Ch. of 10:1 Gigabit Ethernet Xcvr	1.0-1.3 Gbps	8 VML	4/5-Bit/Ch. (Nibble DDR Mode), 8/10-Bit/Ch. (Multiplex Ch. Mode)	1 W	JTAG, MDIO Supported	31.50
TLK2226	Six-Ch. 16:1 Gigabit Ethernet Xcvr	1.0-1.3 Gbps	6 VML	4/5-Bit RTBI or RGMII	<1.5 W	MDIO Supported 100-FX Mode Support	19.65
10 Gigabit (XAUI) Ethernet							
TLK3104SA	Four-Ch. of 10/8:1 Xcvr	2.5-3.125 Gbps	4X 3.125 Gbps LVPECL (XAUI)	4X 10/8-Bit SSTL/HSTL	700 mW/Ch.	JTAG; Programmable Pre-Emphasis and XAUI I/F	69.30
TLK3104SC	Four-Ch. of 4:1 Xcvr	3.0-3.125 Gbps	4X LVPECL	20X622 LVDS Lines	700 mW/Ch.	JTAG, 8b/10b On/Off	126.00
TLK3114SC	Four-Ch. of 10/8:1 Xcvr	2.5-3.125 Gbps	4X 3.125 Gbps LVPECL (XAUI)	4X 10/8-Bit SSTL/HSTL (XGMII)	600 mW/Ch.	IEEE 802.3ae Backplane Transceiver Compliant	57.75
TLK3118	Four-Ch. 10/8:1 Xcvr w/ (XAUI) Full Redundancy	2.5-3.125 Gbps/Ch.	4X 3.125 Gbps LVPECL (XAUI)	8/10 HSTLx4 (XGMII)	<2 W	Full Redundancy for Four Channels (XAUI)	80.00
TLK3134	Four-Ch. Multi-Rate Xcvr	0.6-3.75 Gbps	4X 3.125 Gbps CML (XAUI)	8/10 HSTLx4 (XGMII)	400 mW/Ch.	Built-In Ref. Clock Jitter Cleaner	35.00
TLK3132	Two-Ch. Multi-Rate Xcvr	0.6-3.75 Gbps	2X 3.125 CML	8/10 HSTLx2	400 mW/Ch.	Built-In Ref. Clock Jitter Cleaner	Web
TLK10021	Four XAUI to XFI	10 Gbps	1 XFI	4 XAUI	800 mW	Built-In Testability	Web
LVDS Serdes							
SN65LVDS93/94	Four-Ch. 28:4 TX/RX Chipset	140-455 Mbps/Ch.	5 LVDS	28 LVTTTL	250 mW/Chip	Supports Up to 1.82 Gbps Throughput	3.45
SN65LVDS95/96	Three-Ch. 21:3 TX/RX Chipset	140-455 Mbps/Ch.	4 LVDS	28 LVTTTL	250 mW/Chip	Supports Up to 1.82 Gbps Throughput	3.45
SN65LV1023A/1224B	Single-Ch. 10:1 TX/RX Chipset	100-660 Mbps	1 LVDS	10 LVTTTL	<400 mW	Low Power Solution	4.60
SN75LVDT1422	14:1 Xcvr SerDes	140 Mbps-1.4 Gbps	1 LVDS	14-Bit LVTTTL	<300 mW	Supports Spread Spectrum Clocking	3.70
SN75LVDS82/83	Four-Ch. 28:4 TX/RX Chipset	0.651 to 1.428 Gbps	4 LVDS	28 LVTTTL	250 mW/Chip	Commercial Temp	2.25
SN75LVDS84A/86	Three-Ch. 21:3 TX/RX Chipset	0.42 to 1.428 Gbps	3 LVDS	21 LVTTTL	250 mW/Chip	Commercial Temp	2.10

¹CML=电流模式逻辑, VML=电压模式逻辑
*建议零售价为每1000片时的美元价格。

新产品以**粗体红色**标明。
前瞻性产品以**粗体蓝色**标明。



设计考虑因素

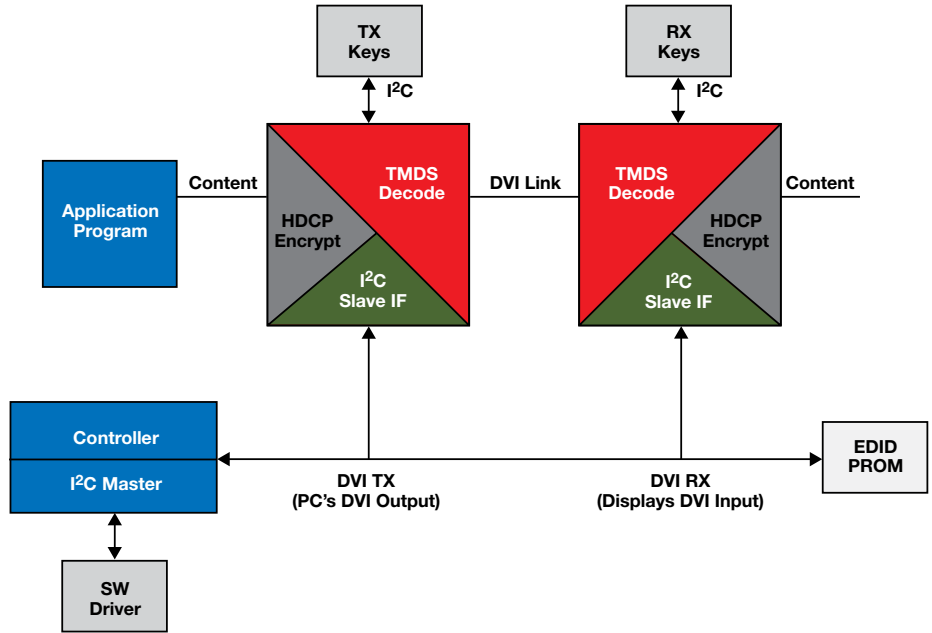
数字视频接口规范(DVI), 是由数字显示工作组(DDWG)所开发的工业标准, 用于至数字显示器的高速数字连接。DVI采用了最小化传输直流电平以平衡数据信号发送。其单个链路可支持高达165Mpixels/s的UXGA(极速扩展图形阵列)、FPD(平面显示器)、SXGA DCRT(高级扩展图形阵列的数字平面显示器), 还支持720p及1080i的HDTV(高清电视)。

大带宽数字内容保护(HDCP)

- 用于通过DVI发送视频信号时的内容保护
- HDCP的实现需要从数字内容保护认证的L.L.C(Intel的子公司)获取唯一的许可。
(www.digital-cp.com)

HDCP基础

- 认证是一个流程, 用于验证一个经授权的器件(例如, 得到许可的)以处理受保护的内容。
- 加密技术防止受保护内容受到窃听。
- 重申请(Renewability)允许非安全器件的撤回(revocation)。



DVI/HDCP的实现

PanelBus™ (DVI)发射机及接收机

Device	Voltage (V)	Recvr./Trans. Channels	Parallel Outputs	Data Speed (Mbps)	I _{cc} (mA)	Package	Description	Price*
TFP401	3.3	3	48	495	400	100 HTQFP	DVI Receiver, 165 MHz	4.00
TFP401A	3.3	3	48	495	400	100 HTQFP	DVI Receiver, 165 MHz, HSYNC Jitter Immunity	4.00
TFP403	3.3	3	48	495	400	100 HTQFP	DVI Receiver	5.45
TFP410	3.3	3	6	495	250	64 HTQFP	DVI Transmitter, 165 MHz	3.00
TFP501	3.3	3	48	495	400	100 HTQFP	DVI Receiver, 165 MHz Plus HDCP	Web
TFP510	3.3	3	6	495	250	64 HTQFP	DVI Transmitter, 165 MHz Plus HDCP	Web

*建议零售价为每1000片时的美元价格。



PanelBus™ HDCP数字接收机

TFP501

敬请访问<http://focus.ti.com.cn/cn/docs/prod/folders/print/tfp501.html>，以获取数据表及应用报告。

TFP501是源自TI的PanelBus(板总线)平板显示器产品，是涵盖面极广的端到端(end-to-end)DVI 1.0兼容解决方案的一部分。TFP501支持以24位真彩色像素的制式，达到UXGA标准的分辨率来进行显示，并包括了标准的HDTV制式。TFP501提供了设计的灵活性，每时钟周期可驱动一或两个像素点，支持TFT或DSTN显示器，并提供了时间交错(time-staggered)像素点输出选项以降低接地反弹(ground-bounce)。

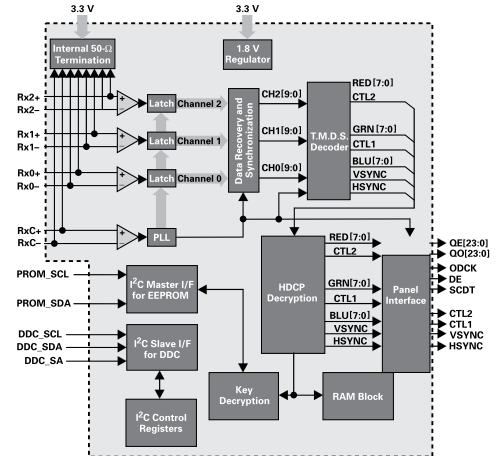
主要特点

- 支持UXGA分辨率(输出像素速率高达165MHz)
- 兼容数字视频接口(DVI)及大带宽数字内容保护(HDCP)规范

- 经加密的外部HDCP器件密钥存储库，更为安全且易于实现
- 真色彩，24位/像素，48位双像素输出模式；16.7/M色彩时每时钟周期一或两个像素
- 4x过采样，以降低位错误率，并在通过较长的缆线传输时获得更好的性能
- 支持热插拔(hot-plug)检测
- 封装模式：100引脚下TQFP Power PAD™封装

应用

- 桌面型LCD显示器
- DLP®及LCD投影仪
- 数字电视



TFP501方框图

TI的PanelBus™数字发射机

TFP510

敬请访问<http://focus.ti.com.cn/cn/docs/prod/folders/print/tfp501.html>，以获取数据表及应用报告。

TFP510所提供的通用接口允许无胶合(glueless)连至最常用的图形控制器。此类通用接口的部分优点包括了可选择的总线宽度、可调节的信号电平以及差分单端的时钟。DVI接口所支持的平板显示分辨率在165MHz、24位真彩色像素制式时，可达到UXGA的标准。

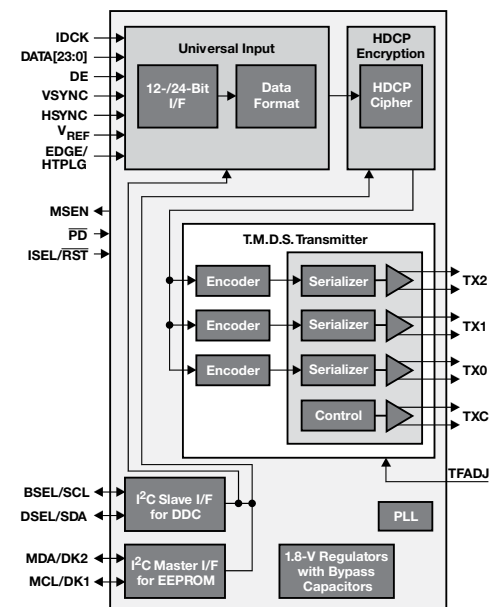
主要特点

- 兼容数字视频接口(DVI)
- 支持从VGA至UXGA的分辨率(25MHz至165MHz像素率)
- 通用图形控制器接口
- 12位、双沿(dual-edge)及24位、单沿(single-edge)输入模式

- 可调节的1.1V至1.8V以及标准的3.3V CMOS输入信号电平
- 全差分及单端的输入时钟模式
- 与Intel的81x芯片集兼容的标准Intel 12位数字视频端口
- 可编程使用i2C串行接口
- 通过热插拔及接收机检测实现对监视器的检测
- 封装模式：64引脚TQFP Power PAD™封装

应用

- 机顶盒
- DVD录像机/播放器



TFP510方框图



TMDS (用于HDMI及DVI)

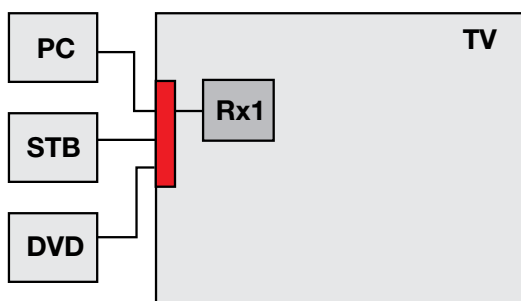
最小化传输差分信号(TMDS)作为电气电平的标准,用于传输数字视频接口(DVI)及高清晰度多媒体接口(HDMI)数据。

设计考虑因素

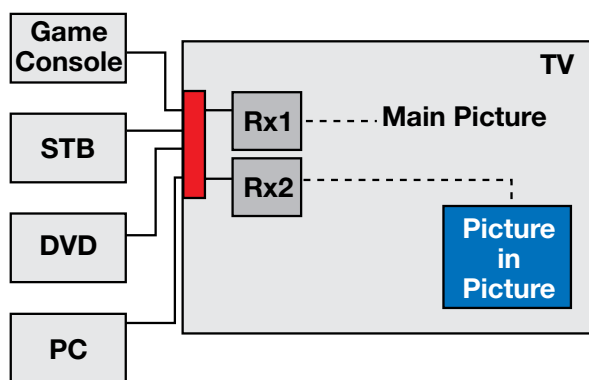
内部对偏移(Intra-Pair Skew)——在给定的—对差分信号上,真(true)信号及其互补信号之间的时间差应尽可能的小。

静电放电(ESD)——外部连接器因暴露于外界,因而更易受到静电放电的影响。越高的静电放电率可提供越良好的保护。

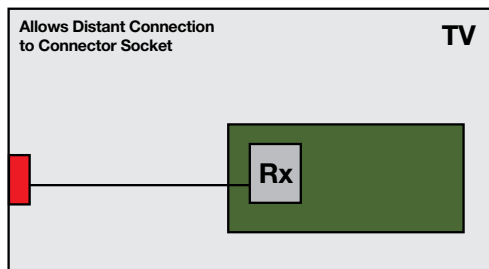
残差抖动(Residual Jitter)——测试点与信号源之间所测量到的抖动数量的差异。允许的最大残差抖动等于发射机与接收机之间最小的抖动预计量(budget)。



TMDS361 3至1多路复用。



TMDS442 4至2多路复用



TMDS141 HDMI屏蔽器(Hider)

Device	Description	No. of Inputs	No. of Outputs	Intra-Pair Skew (ps) (max)	Inter-Pair Skew (max) (ps)	I _{cc} (max) (mA)	ESD HBM (kV)	Package(s)	Price*
TMDS141	HDMI Hider	1	1	50	100	150	5	40QFN	1.75
TMDS361	3-to-1 DVI/HDMI Switch	3	1	40	100	215	12	64TQFP	Web
TMDS442	4-to-2 DVI/HDMI Switch	4	2	50	100	550	5	128TQFP	3.45
TS3DV416	2-to-1 Switch for HDMI/DVI	2	1	—	—	0.6	2	48TSSOP, 48TVSOP	0.90
TS3DV520E	2-to-1 Switch for HDMI/DVI	2	1	—	—	0.6	14	56QFN, 42QFN	1.05

*建议零售价为每1000片时的美元价格。



通用串行总线

USB标准定义了一类需要单主机控制器并支持即插即用连接性的总线产品。最新发布并最终规范——USB2.0——定义了更高的速度并支持对USB1.1的完全后向兼容。

USB产品可以分为三个部分：集线器、主机控制器和外设。USB1.1所支持的最高速率可达12Mbps，线缆可长达5米。USB2.0将连接速率扩展至480Mbps，用于支持更高性能的个人电脑及其它应用中的新一代外设。USB2.0标准定义了三种速率：低速(1.5Mbps)、全速(12Mbps)和高速(480Mbps)。其中低速是人机接口器件，例如鼠标、游戏垫及键盘等的理想选择；全速则十分适合例如数码相机、PDA底座(cradle)及闪存读卡器等向PC进行数据转存(data dump)的场合。调制解调器、打印机、扫描仪和存储设备则是一些能够从USB的高速特性中受益的设备。

USB2.0新增的On-The-Go (OTG)功能是针对便携式器件所做的补充。USB2.0的OTG功能定

义了一类设备，当与标准的USB主机控制器相连后，此类设备可以与标准的USB外设一样工作。

同时，此类设备也可以作为功能简化的主机控制器，以支持所选择的USB OTG外设器件。终端设备生产商可以指定在OTG主控模式下，他们的设备所能够支持的外设类型。这个新的规范使得人们可以方便地共享USB OTG PDAs与蜂窝电话之间的联系信息，或是直接打印一个支持OTG功能的数码相机中的照片，而无需个人电脑的参与。

技术信息

速度

USB2.0标准定义了三种速率：低速(LS) 1.5Mbps、全速(FS) 12Mbps和高速(HS) 480Mbps。对于设备和电缆，USB2.0标准要求其具有适用于器件及连接缆线的完全前向及后向兼容性。三种速率模式均可通过简单而廉价的四线式电缆实现异步和同步（实时）的数

据传输，以满足包括键盘、鼠标、打印机、扬声器、扫描仪、外部存储器件和数码相机等在内的各种外设的要求。

传输类型

USB2.0标准定义四种传输类型：批量传输(bulk)、控制传输、中断传输和同步(isochronous)传输。批量传输主要针对诸如打印机、扫描仪及大容量存储器等外部设备。在这些场合，至关重要是精度，而并非延迟。所有设备的配置信息都需要控制传输。中断传输用于诸如鼠标、键盘和游戏控制器等必须周期性地接收主机或设备指令的外部设备。同步(isochronous)传输保证了传输时间，但不会对接收到的带有误差的数据进行错误校验或自动重发，因而更加适合于音频或视频应用。

RS-232/IrDA（红外数据访问）串行转USB转换器

TUSB3410

敬请访问<http://focus.ti.com.cn/cn/docs/prod/folders/print/tusb3410.html>，以获取样片，数据表，评估板及相关应用报告。

USB转串行桥接

TUSB3410提供了一个简单的方法，可通过USB端口及增强型UART串行端口之间桥连，将一个基于串行的旧式器件转接到快速、灵活的USB接口。TUSB3410中已经包含了必须的所有逻辑器件，以使用USB总线实现与主控计算机通讯。

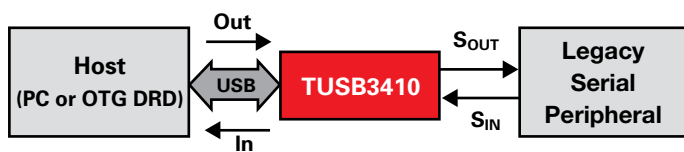
主要特点

- USB全速兼容(full-speed-compliant)：数据速率为12Mbps
- 拥有8052个微控制器以及16Kbyte RAM，可通过I²C总线，从主机或从外部板上的内存写入RAM
- 集成的增强型UART特性包括：
 - 可编程的软件/硬件流控制
 - 自动RS-485总线收发信机控制，包含或不包含回波(echo)

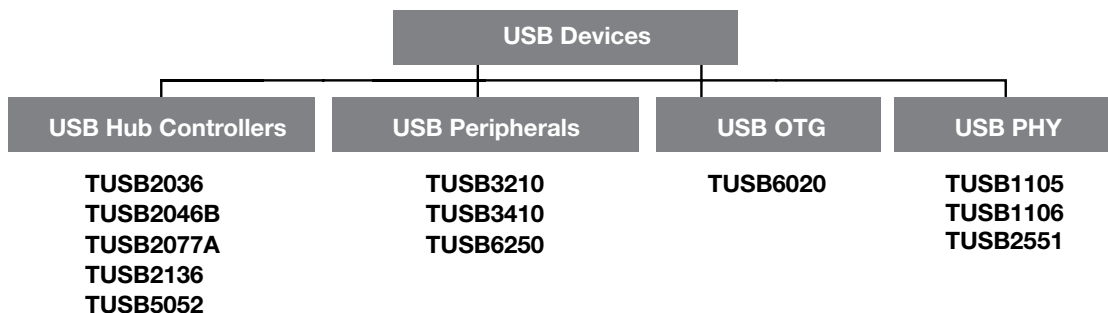
- 可通过软件选择的波特率：50至921.6kbaud
- 内置的双通道DMA控制器，可用于USB/UART的批量输入输出
- 评估模块可用于USB开发的跨越式起步，或用作一个完整的USB转RS-232转换器

应用

- 手持式仪表
- 健康辨识仪/监视器
- 任何需要升级至USB的早期串行设备



TUSB3410 data flow.



USB系列产品

USB系列产品

Device	Speed	Ports	I ² C	Voltage (V)	Package	Description	Price*
USB Hub Controllers							
TUSB2036	Full (1.1)	2/3	No	3.3	32 LQFP	2/3-Port Hub for USB with Optional Serial EEPROM Interface	1.15
TUSB2046B	Full (1.1)	4	No	3.3	32 LQFP	4-Port Hub for USB with Optional Serial EEPROM Interface	1.20
TUSB2077A	Full (1.1)	7	No	3.3	48 LQFP	7-Port USB Hub with Optional Serial EEPROM Interface	1.95
TUSB2136	Full (1.1)	1/2	Yes	3.3	64 LQFP	2-Port Hub with Integrated General-Purpose Function Controller	3.25
TUSB5052	Full (1.1)	1-5	Yes	3.3	100 LQFP	5-Port Hub with Integrated Bridge to Two Serial Ports	5.10

Device	Speed	Voltage (V)	Remote Wakeup	Package	Description	Price*
USB Peripherals						
TUSB3210	Full	3.3	Yes	64 LQFP	USB Full-Speed General-Purpose Device Controller	2.50
TUSB3410	Full	3.3	Yes	32 LQFP	USB-to-Serial Converter (RS-232, RS-485)	2.25
TUSB6015	High	1.5, 1.8, 3.3	Yes	80 BGA	USB 2.0 High-Speed to Muxed NOR Flash Bridge Controller	
TUSB6250	Full, High	3.3	Yes	80 TQFP	USB 2.0 High-Speed, Low-Power ATA/ATAPI Bridge Solution	2.80

Device	Speed	Voltage (V)	Package(s)	Local Bus Interface	Description	Price*
USB On-The-Go (OTG)						
TUSB6020	High	1.5, 1.8, 3.3	80 QFP	VLYNQ™	USB 2.0 High-Speed On-The-Go to Local Bus Interface Controller	Web

Device	Speed	Voltage (V)	Package(s)	Single ended Input	Description	Price*
USB Transceivers						
TUSB1105	Full, Low	1.6, 3.6	16RTZ, 16RGT	Yes	USB Transceivers	Web
TUSB1106	Full, Low	1.6, 3.6	16RTZ, 16PW	No	USB Transceivers	Web
TUSB2551	Full, Low	1.6, 3.6	14PW, 16RGT	No	USB Transceivers	Web

*建议零售价为每1000片时美元价格。

USB端口保护——瞬变电压抑制器，可保护USB1.1器件免受静电放电及电气噪声的干扰。

Device	Description	Temp Range (°C)	Price*
USB Port Protection			
SN65220	Single Suppressor	-40 to 85	0.33
SN65240	Dual Suppressor	-40 to 85	0.41
SN75240	Dual Suppressor	0 to 70	0.38

*建议零售价为每1000片时美元价格。

资源 如需详尽的资源列表（评估板、数据表及应用手册），敬请访问 interface.ti.com

Literature Number	Description
Application Notes	
SLLA122	Selection and Specification of Crystals for Texas Instruments USB 2.0 Devices
SLLA154	VIDs, PIDs and Firmware: Design Decisions When Using TI USB Device Controllers
SLLU043	TUSB3410 UART Evaluation Board
SLLA170B	USB/Serial Applications Using TUSB3410/5052 and the VCP Software
SLLAA276	MSP430 USB Connectivity Using TUSB3410



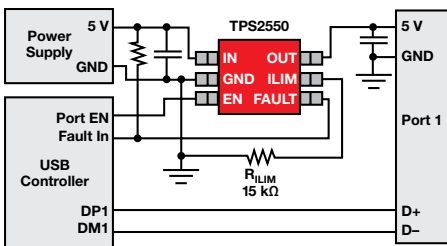
设计考虑因素

具有双电流限及LDO的USB大功率外设开关

TPS2140/41/50/51——针对诸如ADSL调制解调器等大功率USB外设。这些器件包括电源开关和LDO。该双电流限(dual-current-limiting)开关允许采用大容量电容，以稳定来自USB总线的电压。

用于USB总线供电的外设及集线器的双电源开关+LDO

TPS2148/49——TPS2148是一个完备的电源管理解决方案，用于USB总线供电的外设（例



典型应用的框图

Channels	Typical Current Limit (A)				Typical Package Options: SOIC MSOP SOT23
	0.5	1	1.5	2	
4	TPS2048A	TPS2044B			New
	TPS2058A	TPS2054B			
3	TPS2047B	TPS2043B	TPS2063		TPS2550 Adjustable
	TPS2057A	TPS2053B	TPS2067		
2	TPS2046B	TPS2042B	TPS2062	TPS2060	TPS2068 TPS2069
	TPS2056A	TPS2052B	TPS2066	TPS2064	
1	TPS2045A	TPS2041B	TPS2061		
	TPS2055A	TPS2051B	TPS2065		

$r_{DS(on)} = 70 \text{ m}\Omega$

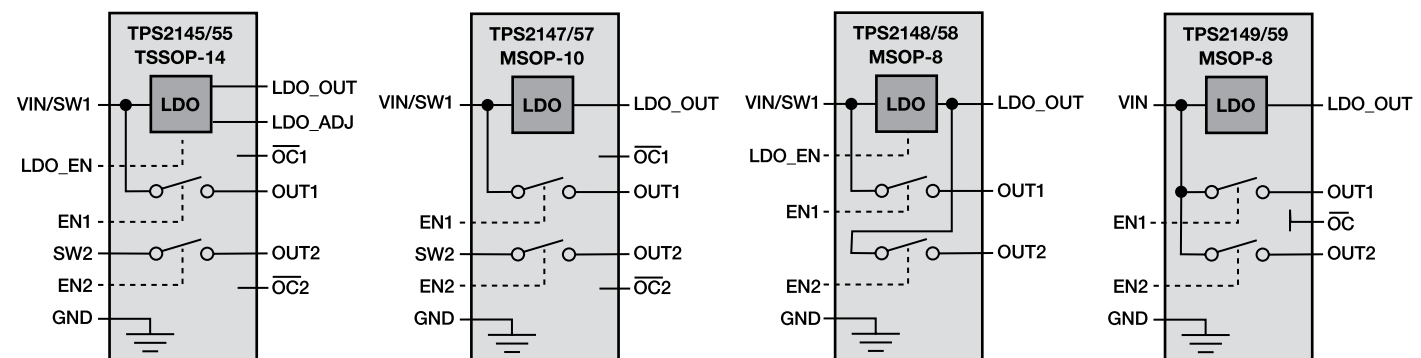
低成本电源开关阵列

Enable Polarity: High
Reverse Blocking: Yes

Enable Polarity	Reverse Blocking	0.2	0.6	1.0	1.5	2.0
High	Yes	TPS2030	TPS2031	TPS2032	TPS2033	TPS2034
Low	Yes	TPS2020	TPS2021	TPS2022	TPS2023	TPS2024
Low	No	TPS2010A	TPS2011A	TPS2012A	TPS2013A	

Typical Current Limit (A)
 $r_{DS(on)} = 33 \text{ m}\Omega$

低 $r_{DS(on)}$ 电源开关产品路线图



用于USB总线供电的外设及集线器的双电源开关+LDO

如zip驱动器)。而TPS2149则用于USB总线供电的集线器（例如具有集成集线器的键盘）。TSP2148/9都在其MSOP封装的单芯片内集成了3.3V LDO及双电源开关。TPS2148开关配置了支持电源和板级电容的划分(segmentation)以满足USB系统对电流的要求。TPS2149开关能够控制两个单独的或四个联动的USB端口。

四端口USB集线器电源控制器

TPS207x——TPS207x系列提供了完备的、针对四端口自供电型、总线供电型或混合类型的USB集线器的电源解决方案。该系列器件整合了四端口限流开关、3.3V/100mA LDO、用于自供电的5V LDO控制器（TPS2070、TPS2071）以及用于指示与主机的连接的DPO线路控制器。

USB限流电源开关

电源开关用于智能的开启或关断供电，并提供错误保护。电源开关是电源定序(sequencing)及分段(segmentation)的理想选择。在任何需要电源受控配置的场所（如电路区域、模块化器件、扩展卡或缆线连接），电源开关也十分有用。

USB接口即是电源开关的智能保护功能应用的杰出实例，显示了该功能对保护电源连接的重要性，同时也满足规定的兼容性。TI公司的低成本电源开关系列产品是USB端口设计的理想选择。

为了减小电压的波动，需要选择漏源电阻 $r_{DS(on)}$ (Drain-to-Source)最小的器件。

电源分配开关

低成本及低 $r_{DS(on)}$ 限流电源开关系列产品满足所有USB电源管理对控制下行端口的要求，并具有可提高设计可靠性的附件特性。



USB电源开关选择指南

Device	Number of FETs	I_{OS} (min) (A)	$r_{DS(on)}$ (mW)	V_{IN} Range (V)	Supply Current (μ A)	OC Logic Output	OT Logic Output	Enable	Predecessor	Price*
USB Power Distribution Switches										
TPS2010A	1	0.22	30	2.7 to 5.5	73	No	No	L	TPS2010	0.75
TPS2011A	1	0.66	30	2.7 to 5.5	73	No	No	L	TPS2011	0.75
TPS2012A	1	1.1	30	2.7 to 5.5	73	No	No	L	TPS2012	0.75
TPS2013A	1	1.65	30	2.7 to 5.5	73	No	No	L	TPS2013	0.75
TPS2020/30	1	0.22	33	2.7 to 5.5	73	Yes	Yes	L/H	—	1.05
TPS2021/31	1	0.66	33	2.7 to 5.5	73	Yes	Yes	L/H	TPS2014	1.05
TPS2022/32	1	1.1	33	2.7 to 5.5	73	Yes	Yes	L/H	TPS2015	1.05
TPS2023/33	1	1.65	33	2.7 to 5.5	73	Yes	Yes	L/H	—	1.05
TPS2024/34	1	2.2	33	2.7 to 5.5	73	Yes	Yes	L/H	—	1.05
TPS2041B/51B	1	0.7	70	2.7 to 5.5	43	Yes	Yes	L/H	TPS2041/51/41A/51A	0.50
TPS2042B/52B	2	0.7 ea	70	2.7 to 5.5	50	Yes	Yes	L/H	TPS2042/52/42A/52A	0.70
TPS2043B/53B	3	0.7 ea	70	2.7 to 5.5	65	Yes	Yes	L/H	TPS2043/53/43A/53A	0.90
TPS2044B/54B	4	0.7 ea	70	2.7 to 5.5	75	Yes	Yes	L/H	TPS2044/54/44A/54A	1.00
TPS2045A/55A	1	0.3	80	2.7 to 5.5	80	Yes	Yes	L/H	TPS2045/55	0.60
TPS2046B/56A	2	0.3 ea	80	2.7 to 5.5	80	Yes	Yes	L/H	TPS2046/46A/56	0.65
TPS2047B/57A	3	0.3 ea	80	2.7 to 5.5	160	Yes	Yes	L/H	TPS2047/47A/57	0.90
TPS2048A/58A	4	0.3 ea	80	2.7 to 5.5	160	Yes	Yes	L/H	TPS2048/58	1.20
TPS2049	1	0.1	400	2.7 to 5.5	43	Yes	Yes	L	TPS2041/51/41A/51A	0.50
TPS2550/51	1	0.1 to 1.1	85	2.5 to 6.5	130	Yes	Yes	L/H	—	0.70
TPS2060/4	2	1.5 ea	70	2.7 to 5.5	50	Yes	Yes	L/H	—	1.20
TPS2061/5	1	1.1	70	2.7 to 5.5	43	Yes	Yes	L/H	—	0.60
TPS2062A/6	2	1.1 ea	70	2.7 to 5.5	50	Yes	Yes	L/H	TPS2062	0.75
TPS2063/7	3	1.1 ea	70	2.7 to 5.5	65	Yes	Yes	L/H	—	0.90
TPS2068/9	1	1.5	70	2.7 to 5.5	43	Yes	Yes	L/H	—	0.60
TPS2080/1/21	2	0.7 ea	80	2.7 to 5.5	85	Yes	Yes	2H, 1L/1H, 2L	—	0.65
TPS2085/6/71	4	0.7 ea	80	2.7 to 5.5	85	Yes	Yes	4H, 2L/2H, 4L	—	1.05
TPS2090/1/21	2	0.3 ea	80	2.7 to 5.5	85	Yes	Yes	2H, 1L/1H, 2L	—	0.65
TPS2095/6/71	4	0.3 ea	80	2.7 to 5.5	85	Yes	Yes	4H, 2L/2H, 4L	—	1.05

* 可配置成电源 MUX ICs。

* 建议零售价为每1000片时美元价格。

新产品以粗体红色标明。

Device	Application	Number of FETs	Switch Enable	Bus Power Indicator (BPMODE)	V_{IN}		Bus Powered		Self Powered		LDO Controller (A)	LDO	Price*
					(min) (V)	(max) (V)	$r_{DS(on)}$ per FET (typ) (mW)	Current Limit (min) (A)	$r_{DS(on)}$ per FET (typ) (mW)	Current Limit (min) (A)			
USB Power Controllers													
TPS2070	USB 4-Port Hub	8	L	1L	4.5	5.5	560	0.12	107	0.6	5 V, 3 A	3.3 V, 100 mA	2.55
TPS2071	USB 4-Port Hub	8	L	1H	4.5	5.5	560	0.12	107	0.6	5 V, 3 A	3.3 V, 100 mA	2.55
TPS2074	USB 4-Port Hub	8	L	1L	4.5	5.5	500	0.12	100	0.6	—	3.3 V, 100 mA	2.55
TPS2075	USB 4-Port Hub	8	L	1H	4.5	5.5	500	0.12	100	0.6	—	3.3 V, 100 mA	2.55
TPS2140	USB Peripheral	1	L	—	2.7	5.5	70	0.1 & 1.2	—	—	—	Adj. 0.9 to 3.3 V, 250 mA	1.10
TPS2141	USB Peripheral	1	L	—	4	5.5	70	0.1 & 1.2	—	—	—	Adj. 0.9 to 3.3 V, 250 mA	1.10
TPS2150	USB Peripheral	1	H	—	2.7	5.5	70	0.1 & 1.2	—	—	—	Adj. 0.9 to 3.3 V, 250 mA	1.10
TPS2151	USB Peripheral	1	H	—	4	5.5	70	0.1 & 1.2	—	—	—	Adj. 0.9 to 3.3 V, 250 mA	1.10
TPS2145	DSP, PDA	2	L	—	2.9	5.5	340	0.2	—	—	—	3.3 V, 200 mA	1.15
TPS2147	DSP, PDA	2	L	—	2.9	5.5	340	0.2	—	—	—	3.3 V, 200 mA	1.10
TPS2148	USB Peripheral	2	L	—	2.9	5.5	340	0.2	—	—	—	3.3 V, 200 mA	0.99
TPS2149	USB 2-Port Hub	2	L	—	2.9	5.5	340	0.2	—	—	—	3.3 V, 200 mA	0.95
TPS2155	DSP, PDA	2	H	—	2.9	5.5	340	0.2	—	—	—	3.3 V, 200 mA	1.15
TPS2157	DSP, PDA	2	H	—	2.9	5.5	340	0.2	—	—	—	3.3 V, 200 mA	1.10
TPS2158	USB Peripheral	2	H	—	2.9	5.5	340	0.2	—	—	—	3.3 V, 200 mA	0.99
TPS2159	USB 2-Port Hub	2	H	—	2.9	5.5	340	0.2	—	—	—	3.3 V, 200 mA	0.95

* 建议零售价为每1000片时美元价格。

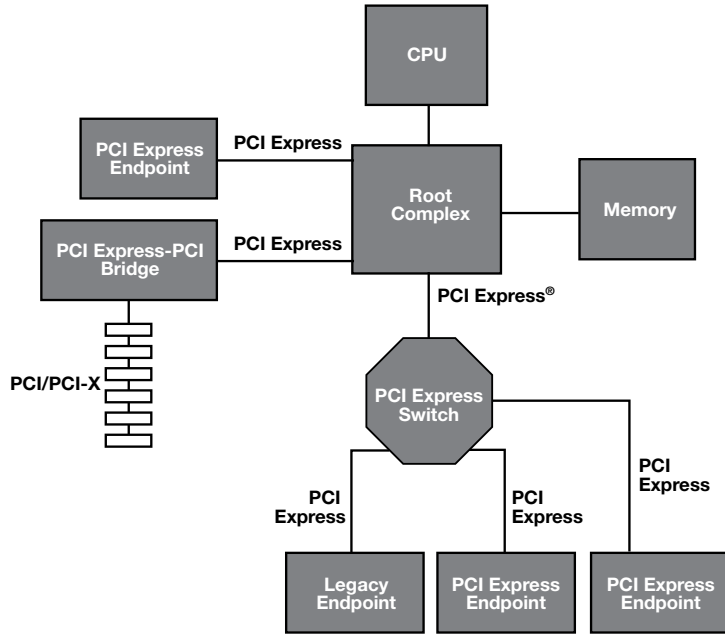


设计考虑因素

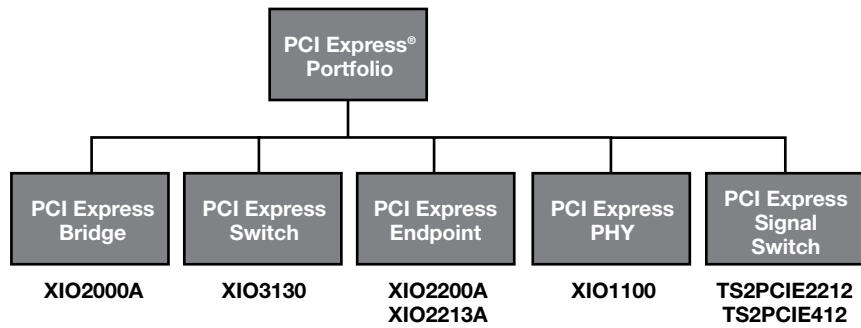
秉承了PCI在业界超过10年的经验总结，PCI Express® (PCIe)具有了继PCI之后最有的特性及理念。PCI Express®所引入的强健、可升级、灵活、经济高效的输入/输出互联将在未来的很多年为业界提供服务。

主要特点

- PCI Express的架构是业界标准的高性能、多用途串行输入/输出互联。设计用于企业设施、桌上型电脑、移动通信以及嵌入式平台。
- 通过使用已制定的PCI软件变成模块，PCI Express®可实现与PCI的兼容。PCI Express®推动了硬件更新的顺利过渡，支持软件的发展和升级，提升了PCI Express®的特性优势。
- Gen I在其最初的2.5GHz信号传输速率时就拥有了8G比特/秒的可升级带宽。而将来发布的Gen II将采用更高频率的信号传输技术，实现更高的传输速率。
- 通过1、2、4、8、12、16及32通道(lane)的配置集合匹配应用所需的带宽，从而支持多个互联宽度。
- 服务于新型及革新的、热插入/热交换扩展卡及模块化器件。
- 提供了独特的高级特性，例如电源管理、服务质量以及其它PCI-E本身独有而其它的输入/输出架构不具有的功能。



PCI Express® 拓扑



当前TI的PCI Express®的产品组合



4通道、4端口PCI Express® 开关 XIO3130

敬请访问<http://focus.ti.com.cn/cn/docs/prod/folders/print/xio3130.html>，以获取样片、数据表、评估板及相关应用报告。

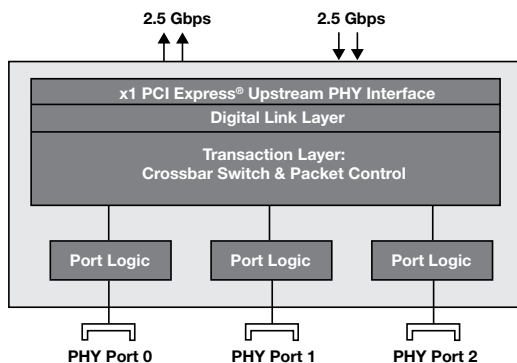
TI的XIO3130是集成的PCI Express扇出开关解决方案，带有一个x1上行端口及三个x1下行端口。此高性能的综合解决方案提供了最新的PCI Express开关技术。其特色的直接穿越架构(cut-through architecture)以及集成的基准时钟缓冲器可用于下行端口。XIO3130完全兼容PCI Express基本规范Rev1.1。该浅见支持PCI Express基本规范中所定义的高级错误报告，并与PCI本地总线规范Rev2.3后向兼容。

主要特点

- PCI Express扇出开关，具有一个x1上行端口及三个x1下行端口
- 完全兼容PCI Express基本规范Rev1.1
- 直接穿越架构
- 四个端口均内置了自适应均衡器
- 唤醒事件(Wake-event)及信标(Beacon)支持
- 支持D1、D2、D3_{not}及D3_{cold}
- 主动状态电源管理(ASPM)
- 可使用L0s及L1
- 低功耗PCI Express发射机模式 (pre-emphasis disabled, 预加重失效)
- 仅当主电源关断(off)时，集成的AUX电源开关通过VAUX (辅助电源) 供电
- 集成热插拔支持
- 集成基准时钟(REFCLK)缓冲器，以用于开关的下行端口
- 高级错误报告，可用于辅助系统调试工具
- 3.3V多功能输入输出引脚 (例如，用于热插拔状况及控制或用作多用途输入/输出口)
- 位列于PCI-SIG兼容性列表

目标市场

将XIO3130作为一个扇出型器件的主要用意是将扩展芯片集的计算资源高效地扩展至多个输入/输出口，并增强系统的功能性及灵活性。XIO3130的目标应用包括了个人电脑、服务器、存储设备、工业控制及背板(backplane)。



PCI Express热插拔管理器 TPS2363

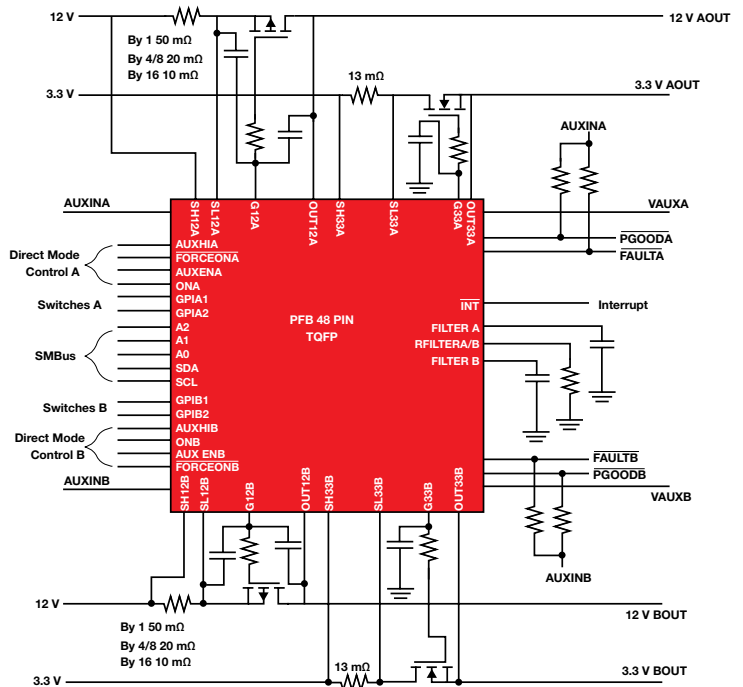
敬请访问<http://focus.ti.com.cn/cn/docs/prod/folders/print/tps2363.html>，以获取样片，数据表。

在复杂且具备高可靠性的系统中，在总线电压经常变动的情况下，必须能够支持PCI Express外设器件的插入及拔出。这些系统的设计即需要热插拔电源管理方案，以保证PCI Express外设器件的插入及拔出不会损害总线或内置的扩展卡，即插入及拔出引起的电压突变导致系统或其它外部设备重启的情况。

TPS2363即是一款能够提供该功能的主机端、双槽PCI Express热插拔控制器。TPS2363具有一个片载(onboard) SMBus接口，用于控制和监视功能，并且能够感觉3.3V和12V供电的电阻可编程电流限值。

主要特点:

- 满足PCI Express热插拔要求
- 可编程的12-V电流极限
- 涌流限制
- 可供使用的SMBus接口及主动模式
- VAUX内置的FET
- 通用的输入端口
- 48引脚的TQFP封装；支持PCI Express连接器之间的互联



典型的应用框图



PCIe信号开关

TS2PCIE412



敬请访问<http://focus.ti.com.cn/cn/docs/prod/folders/print/ts2pcie412.html>，以获得样片及数据表。

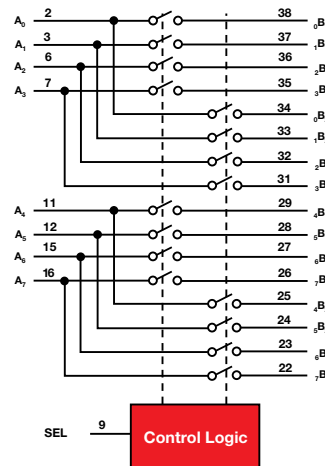
PCIE412是一个x1、4信道PCI Express、2:1复用/解复用的被动FET开关，能够将一个PCI Express数据通道中的数据传递给两个目的设备或将两个PCI Express数据通道中的数据传递给一个目的设备。每一对标出的接收端(RX)和发送端(TX)之间的信号可以通过单片PCB板的偏移传递，并可工作在传递速率高达2.5Gbps的单个处理带宽上。PCIE412由一个选好的输入引脚控制。该引脚可以控制mux/demux的数据通道，并且可以通过外部电压分流系统连接到系统的任一GPIO上。

主要特点

- 与PCI Express Gen-1标准兼容
- 低 R_{ON} 及 C_{ON} ，保证最大的信号传输速率，同时维持失真度最低
- 误接干扰低至-40dB，最小化传输噪声
- 低信道偏移及比特偏移，最优化信号通道的同步状态
- 42引脚QFN封装

目标市场

目标市场包括计算（桌上型电脑与笔记本电脑），服务器及电信公司等PCI Express使用的场合。



TS2PCIE412功能框图。

预期上市时间为2009年3月

PCI Express选择指南

Device	Supply Voltage (V)	PCIe	Parallel Bus Width	Speed (max) (Gbps)	MicroStar BGA™ Packaging	Package	Description	Price *	
PCI Express PHY									
XI01100	3.3, 1.8, 1.5	x1	8, 16	2.5	Yes	100 BGA	x1 PCI Express PHY, Compliant with the PCI Express Base Specification Revision 1.1	7.00	
Device	Supply Voltage (V)	PCIe	PCI Bus Masters	Wake/Beacon Support	MicroStar BGA™ Packaging	Package	Description	Price *	
PCI Express Bridge									
XI02000A	3.3, 1.5	x1	6	Yes	Yes	175 BGA 201 BGA	x1 PCI Express to PCI Bus Translation Bridge	10.50	
Device	Supply Voltage (V)	PCIe	FIFO (KB)	Speed (max) (Mbps)	MicroStar BGA™ Packaging	Package	Description	Price *	
PCI Express Endpoints									
XI02200A	3.3, 1.5	x1	9	400	Yes	175 BGA 176 BGA	PCI Express to PCI Bus Translation Bridge with 1394a OHCI and Two-Ports	7.75	
XI02213A	3.3, 1.95, 1.5	x1	8	800	No	167 BGA	PCI Express to 1394b OHCI with Three-Port PHY	8.70	
Device	Supply Voltage (V)	PCIe	Downstream PCIe Ports	Wake/Beacon Support	MicroStar BGA™ Packaging	Package	Description	Price *	
PCI Express Packet Switch									
XI03130	3.3, 1.5	x1	3	Yes	Yes	196 BGA	x1 PCI Express 4-Port Fanout Packet Switch	Call	
Device	No. of Inputs	No. of Outputs	Supply Voltage Range (V)	r_{ON} (typ) (Ω)	tpd (typ) (ns)	MicroStar BGA™ Packaging	Package	Description	Price *
PCI Express Signal Switches**									
TS2PCIE2212	2	1	1.7 - 1.9	10	0.25	No	48 BGA	2-Channel PCIe 2:1 Multiplexer/Demultiplexer Passive FET Switch	1.61
TS2PCIE412	2	1	1.5 - 2.1	12.5	0.25	No	42 QFN	4-Channel PCIe 2:1 Multiplexer/Demultiplexer Passive FET Switch	Preview

*建议零售价为每1000片时美元价格。

**敬请访问www.ti.com.cn/switches，以获得TI公司的其它开关产品。

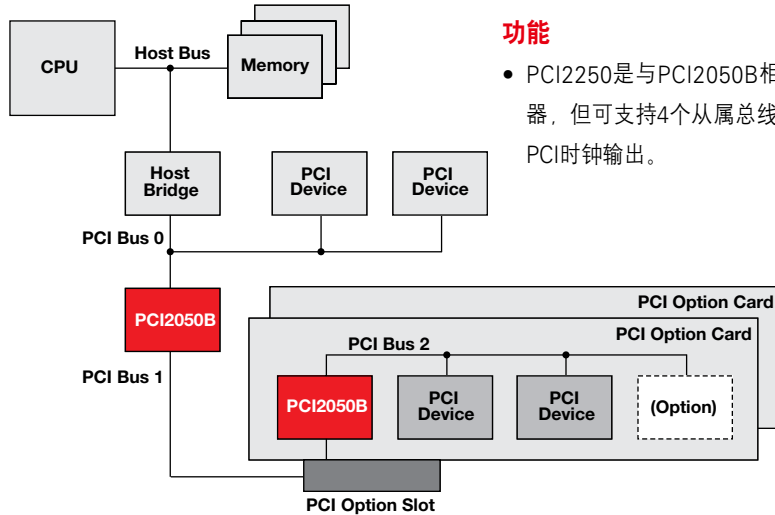
预期产品用蓝色相体字标示出。



外设组件接口(PCI)是一种用于连接微处理器机器附件器件的互连系统, 其中为了实现高速操作, 扩展槽被紧密放置。一个PCI至PCI桥是两条PCI总线之间的高性能连接通道, 允许在两条PCI总线上并行处理桥接事务。当两个总线通行线路通过桥接器连接并独立运作时, 突发模式(Burst mode)可以支持最大的数据传输量。在未来的系统中, 许多PCI总线结构将被新的连续的PCI Express体系结构代替。TI公司正在积极开发一系列的PCI Express产品组合以占领这个新的市场。

主要特点

- 两条32位、33或66MHz总线
- 可针对PCI电源管理接口规范进行配置
- Compact PCI热插拔功能
- 3.3V核心逻辑, 具有与3.3V至5V PCI信号的兼容性
- Intel®桥接兼容性
- 透明桥接(Transparent bridging)



技术信息

性能

- TI的PCI2050B是32位、66MHz桥接器, 具有内部的双重仲裁功能, 可支持多达9个从属总线控制, 并支持外部从属总线。PCI2050B对于每个指示方向都具有独立的读/写缓冲器, 并具有10个从属PCI时钟输出。

功能

- PCI2250是与PCI2050B相似的33MHz桥接器, 但可支持4个从属总线控制器和5个从属PCI时钟输出。

PCI Bridges

PCI2050B
PCI2250
PCI2060

PCI桥接器系列产品

典型的PCI-to-PCI桥接系统应用

PCI桥接器选择指南

Device	Intel-Compatible Part No.	Speed (MHz)	Expansion Interface (Bits)	Hot Swap	MicroStar BGA™ Packaging	Voltage (V)	Package(s)	Description	Price*
PCI Bridges									
PCI2050B	21150bc	66	32	Yes	Yes	3.3, 5	208 LQFP, 208 QFP, 257 BGA	32-Bit, 66-MHz, 9-Master PCI-to-PCI Bridge	9.50
PCI2250	21152ab	33	32	Friendly	No	3.3, 5	176 LQFP, 160 QFP	32-Bit, 33-MHz PCI-to-PCI Bridge, Compact PCI Hot-Swap Friendly, 4-Master	6.10
PCI2060	—	66	32	Yes	Yes	3.3, 5	257 BGA	32-Bit, 66-MHz, 9-Master, Asynchronous PCI-to-PCI Bridge	9.50

*建议零售价为每1000片时美元价格。

资源 如需详尽的资源列表(包括评估板、数据表及应用手册), 敬请访问interface.ti.com

Application Notes		Application Notes	
Literature Number	Description	Literature Number	Description
SCPA029A	Adding Debounce Logic to /HSSwitch Terminal	SCPA030	Interfacing the PCI2040 to the TMS320VC5420 DSP
SLLA067	Comparing Bus Solutions	SPRA679	Texas Instruments TMS320VC5409/5421 DSP to PCI Bus
SCPA027	Connecting ENUM Terminal to an External Open-Drain Buffer		



设计考虑因素

ExpressCard电源开关

TPS2231及TPS2236 ExpressCard电源接口开关提供针对ExpressCard规范提供的总体电源管理解决方案。TPS2231及TPS2236 ExpressCard电源接口开关分配3.3V、AUX及1.5V电源至ExpressCard插槽。其中每条电压轨都通过集成限流电路提供保护。TPS2231支持单槽ExpressCard/34或ExpressCard/54插口的系统。TPS2236支持双槽ExpressCard插口的系统。

PCMCIA/CardBus电源开关

标准的PC卡要求 V_{CC} 可在信号地(ground)、3.3V及5V之间切换，但要求 V_{PP} 在信号地(ground)、3.3V、5V及12V之间切换。CardBay插口满足此类针对 V_{CC} 标准的需求，但要求 V_{PP} 可在信号地、3.3V及5V之间切换，要求 V_{CORE} 可在信号地、1.8V及3.3V之间切换。其它类型的PC卡应用也许更简单、无需12V或 V_{PP} ，但仍对 V_{CC} 有标准的需求。因此，选择PCMCIA电源开关时需要考虑对电压的需求。

电源多路复用(MUX) IC

电源多路复用集成电路(MUX IC)设计用于当主电源关断时，将主电源转换至辅助电源（例如，将电源供电运转切换至壁挂式的适配器）。

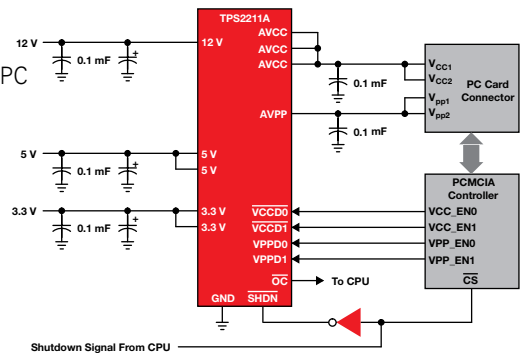
限流(Current-Limiting)电源开关

电源开关用于智能的开启或关断供电，并提供错误保护。在任何需要电源受控配置の場合（如电路区域、模型化器件、扩展卡或线缆连接），电源开关都十分有用。电源开关还是电源定序(sequencing)及分段(segmentation)的理想选择。

为最小化压降，所选择的器件要求具有最低的 $R_{DS(on)}$ ，或称为漏极(drain)至源极(source)导通阻抗。

TPS2211A

- 全集成的 V_{CC} 及 V_{PP} 转换开关，以用于单槽PC卡接口
- 低 $r_{DS(on)}$
- 3.3V低电压模式
- 短路及过热保护
- 兼容3.3V、5V以及12V PC卡



ExpressCard电源开关IC

Device	Ports	3-V $r_{DS(on)}$ (m Ω)	Interface	Current Limit (Min) (A)
TPS2231	1	45	Parallel	2.5
TPS2236	2	45	Parallel	2.5

PCMCIA/CardBus电源开关阵列IC

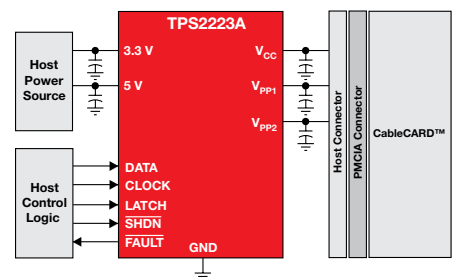
	Current Limit (min) (A)			
	0.3	0.7	1.0	2.5
3.3 V, 5 V, 12 V, V_{PP}				
Dual	—	—	TPS2224(A), TPS2226(A), TPS2204A, TPS2206A, TPS2205	—
Single	TPS2212	—	TPS2204A, TPS2210A, TPS2211(A), TPS2220A, TPS2220B	TPS2231
12 V, 5 V, 12 V, V_{PP}				
Dual	—	—	TPS2223A	TPS2236
Single	—	TPS2044B/54B	—	—
No V_{PP}				
Dual	—	TPS2044B/54B	—	—

电源多路复用IC

Configuration	Device	I_{OUT} (mA)	Transition	Comments
	TPS2100/1	IN1: 500, IN2: 10	Manual	SOT-23, 0 to 70°C
	TPS2102/3	IN1: 500, IN2: 100	Manual	SOT-23, 0 to 70°C
	TPS2104/5	IN1: 500, IN2: 100	Manual	SOT-23, -40 to 85°C
	TPS2110A	Adj. 310 to 750	Auto/Manual	TSSOP
	TPS2111A	Adj. 630 to 1250	Auto/Manual	TSSOP
	TPS2112A	Adj. 310 to 750	Auto	TSSOP, Status Pin
	TPS2113A	Adj. 630 to 1250	Auto	TSSOP, Status Pin
	TPS2114A	Adj. 310 to 750	Auto/Manual	TSSOP, Status Pin
	TPS2115A	Adj. 630 to 1250	Auto/Manual	TSSOP, Status Pin

CableCARD™ 电源要求

现在，许多消费类机顶盒需要带有与CableCARD兼容的插槽，即类似于PCMCIA II型的口占卡。这些与CableCard兼容的插槽使得第三方的设备能够在电信服务提供商的网络中使用。TI公司生产的TPS2223A、TPS2221及其它开关产品为许多CableCARD应用场合提供电源管理的理想选择。



CableCARD的典型应用



Device	Interface	Number of Ports	3.3-V $r_{DS(on)}$ I_{OS} (typ) (mW)	5.0-V $r_{DS(on)}$ (typ) (mW)	I_{OS} (min) (A)	Predecessor	Price*
PCMCIA/CardBus Switch Matrix ICs							
TPS2210A	3-Line Serial	1	85	95	1	—	0.85
TPS2204A	3-Line Serial	2	85	95	1	TPS2214/14A	1.95
TPS2220B	3-Line Serial	1	85	95	1	TPS2220A	0.85
TPS2223A	3-Line Serial	2	85	95	1	—	1.80
TPS2224A	3-Line Serial	2	85	95	1	TPS2214/14A	1.95
TPS2226A	3-Line Serial	2	85	95	1	TPS2206, TPS2216/16A	2.10
TPS2206A	3-Line Serial	2	85	95	1	TPS2206, TPS2216/16A	2.10
TPS2205	8-Line Parallel	2	70	100	1	TPS2201	2.90
TPS2211A	4-Line Parallel	1	70	57	1	TPS2211	0.75
TPS2212	4-Line Parallel	1	160	160	0.3	—	1.45
TPS2231	4-Line Parallel	1	68	—	2.5	—	1.00
TPS2044B or 54B	Parallel	1 or 2	80	80	0.7	TPS2044/44A, TPS2054/54A	1.00
TPS2221	Interface Parallel	1	72	97	1	—	1.85
TPS2228	Interface Serial	2	72	97	1	—	3.10

Device	Number of Inputs	IN1 $r_{DS(on)}$ (m Ω)	IN2 $r_{DS(on)}$ (m Ω)	IN1 Output Current (mA)	IN2 Output Current (mA)	IN1 Supply Current (μ A)	IN2 Supply Current (μ A)	Input Voltage Range (V)	Transition Time		Transition	Price*
									IN1 to IN2 (μ s)	IN2 to IN1 (μ s)		
Power MUX ICs												
TPPM0301/2	3	—	—	400	400	2500	250	3 to 5.5	—	—	Autoswitch	1.60
TPPM0303	3	—	—	250	250	2500	250	3 to 5.5	—	—	Autoswitch	1.07
TPS2100/1	2	250	1300	500	10	10	0.75	2.7 to 4.0	4	900	L/H enable	0.59
TPS2102/3	2	250	1300	500	100	14	0.75	2.7 to 4.0	3	700	L/H enable	0.69
TPS2104/5	2	250	1300	500	100	18	0.75	2.7 to 5.5	3	700	L/H enable	0.85
TPS2110A/2A/4A	2	120	120	312 to 750	312 to 750	85	85	2.8 to 5.5	40	40	Autoswitch	0.70
TPS2111A/3A/5A	2	84	84	625 to 1250	625 to 1250	85	85	2.8 to 5.5	40	40	Autoswitch	0.70

*建议零售价为每1000片时美元价格。

新产品以**粗体红色**标明

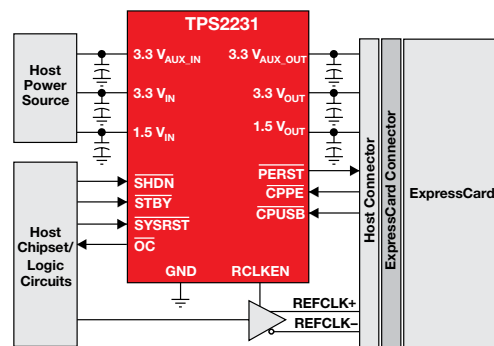
集成ExpressCard®电源接口开关

TPS2231

敬请访问<http://focus.ti.com.cn/cn/docs/prod/folders/print/tps2231.html>, 以获取样片、数据表、评估板及相关应用报告。

主要特点

- 满足针对ExpressCard技术的PC卡标准
- 与TTL逻辑兼容的输入端口
- 短路及过热保护
- 3.3V辅助输入端口 (单片) 上可载50 μ A (typ) 静默电流



Typical ExpressCard® power-distribution application.



概述

IEEE 1394高速互连实现了众多电子设备之间的简单、低成本、大带宽的实时数据连接。作为多媒体网络标准，1394非常适合于消费类电子、计算机和外设。它还是那些得益于真正对等(peer-to-peer)操作及最大化灵活性应用场合的理想选择。1394是自配置型标准，具有强大的电源管理/功率分配能力以及强健的错误检测功能，因而称为控制应用（尤其是那些还需要提供流式多媒体服务的应用）的首选。

新型1394b技术提供了更高的性能（STP, UTP, POF, GOF和Coax），更长的传输距离（STP, UPT, POF, GOF和Coax）以及与任一应用相适应的各种电缆媒体（STP, UTP, POF, GOF和Coax），从而称为家庭网络和告诉数据传输应用的理想选择。例如，1394b能够在五类无屏蔽双绞线（称为CAT5或UTP5）上实现400Mbps的传输速率。对于高速应用，TI公司提供了1394b芯片集。可謂视频点播或RAID阵列备份等应用提供800Mbps的速率。TI公司的1394b芯片后向兼容1394a芯片。

设计考虑因素

物理层选择方面的问题

- 1394物理层应支持终端产品所需的最小节点数或端口数。具有两个端口时，允许通过菊花链(daisy-chaining)实现总线上其它设备的跨接。三个或更多的节点能支持分支(branching)或集线器的功能。
- 终端产品在1394接口处是否需要DC隔离？电缆在节点与节点之间并未提供DC隔离的通道。当通过1394连接的各种设备有可能处在不同的地电位或不同的供电区域时，各个地可能需要彼此隔离以避免电流和噪声过大。但是，1394电缆上的信号地却不能与PHY电源分配地平面(ground plane)进行DC隔离。因此，当1394接口处的设备之间需要进行DC隔离时，通常是在PHY层和链路层接口处执行——往往通过采用允许PHY链路信号电容性耦合的特定I/O单元来实现。
- 虽然EIA-775规范要求1394接口的最低速度为200Mbps/s，但建议采用400Mbps的PHY。总线上存在速度较慢的节点会称为速度受限的原因。当前可选用的1394硅芯片几乎都拥有400Mbps的能力。
- PHY层的暂停/恢复功能能够使当前停用的两个端口在保持其连接状态的情况下进入低功耗状态。而且，它们还支持在检测到施加在端口上的偏置电压之后迅速地恢复操作。

链路层选择方面的问题

- 需要传输何种类型的数据？某些链路控制器是专为在1394上执行特定数据协议（例如用于大容量存储的串行总线协议2 (SBP-2)或用于MPEG-2传输的IEC61883-4）而设计的，而另一些则被设计为通用型器件。
- 与1394相连接的设备是什么？如果系统具有PCI，则应考虑其中一个PCI/OHCI链路。涉及音频/视频压缩流的应用极可能需要采用iceLynx系列器件实现链接。TI公司的其它链路层器件具有针对外部处理器/存储器的接口，或专门用于某种外设功能（照相机/存储器）。
- 对于音频/视频(A/V)应用，不同类型的A/V数据在1394上要求采用不同的格式化和传输方法。在涉及数字机顶盒(DSTB)或数字电视(DTV)时，选择恰当的1394芯片组，最基本的是必需特别明确芯片所支持的A/V数据类型。数字视频广播(DVB)格式和DirecTV格式均标准地定义如何承载MPEG-2数据流的传输，这两种格式拥有不同的封包(packetization)方案。
- 链路层中另一个需要考虑的方面是所支持的数据缓冲器的存储容量。一般来说，应用所要求的带宽越大，或是所需支持的同时发生的同步/异步通信量越大，对缓冲器存储容量的需求就越大。
- 随着同时出现的同步通道数量的增加，或单个独立数据流速率的提高，接收缓冲器的容量也必须增大。

技术信息

- 1394-1995是IEEE的指定标准，用于高性能串行总线。此标准的修订版已经作为IEEE 1394a-2000公布，并对IEEE 1394-1995标准作了进一步的阐明和补充。1394b标准将1394的速度增加至800、1600及3200Mbps，还提供了新的连接选项，比如塑料光纤(POF)、玻璃纤维(GOF)和UTP-5。该串行总线同时定义了一个背板（如VME、FB+）物理层以及一个点到点、电缆连接的虚拟总线。背板版本工作与12.5、25或50Mbps的数据率，而电缆版本则能在现有标准所支持的电缆媒介上实现100、200、400、800和1600Mbps的数据率。这两个版本在链路层及更高层上都是完全兼容的。接口标准定义了传输方法、媒质和协议。
- 电缆版本的应用是对采用低成本、可扩展告诉串行接口的个人电脑、外围设备和消费电子产品的I/O连通性的集成。1394标准为包括存储器（HDD、CD-ROM、CDRW、MO、ZIP、RAID、SAN等）、打印机、扫描仪、照相机、机顶盒、HDTV及便携式摄影机在内的各种设备提供了诸如实时输入/输出和带点连接/断开的服务。



主要特点

- 音频/视频数据的实时数据流传输
- 高速：采用IEEE1394-1995及1394a-2000标准时高达400Mbps，采用1394b标准时则高达1、2和4Gbps
- 即插即用热插拔
- 对等通信
- 小外型、耐用、灵活的电缆和连接器
- 存储器映射架构
- 无缝I/O互连

1394b标准的优点

- 传输速率更快：速度范围从800Mbps至3200Mbps
- 传输距离更长：采用GOF和CAT5时可达100米；采用POF时可达50米
- TI公司的1394器件为双模式：可在1394a和1394b模式中进行通信
- 更多的电缆选项：STP、CAT5、POF、GOF
- 效率更高：采用BOSS仲裁
- 用户界面更加友好：无环路型构造支持任何拓扑结构和冗余度

1394选择指南

Device	Ports	Voltage (V)	Data Rate (Mbps)	Package(s)	Description	Price*
1394 Physical Layer Controllers						
TSB41AB1	1	3.3	Up to 400	48/64 HTQFP	IEEE 1394a 1-Port Cable Transceiver/Arbiter	1.50
TSB41AB2	2	3.3	Up to 400	64 HTQFP	IEEE 1394a 2-Port Cable Transceiver/Arbiter	1.85
TSB41AB3	3	3.3	Up to 400	80 HTQFP	IEEE 1394a 3-Port Cable Transceiver/Arbiter	3.00
TSB41BA3B	3	3.3	Up to 400	80 TQFP	1394b-2002 3-Port Physical Layer Device	6.50
TSB41LV04A	4	3.3	Up to 400	80 HTQFP	IEEE 1394a 4-Port Cable Transceiver/Arbiter	6.50
TSB41LV06A	6	3.3	Up to 400	100 HTQFP	IEEE 1394a 6-Port Cable Transceiver/Arbiter	6.40
TSB81BA3D	3	1.8, 3.3	Up to 800	80 HTQFP	High-Performance 1394b s800 3-Port Cable Transceiver/Arbiter	5.55
TSB43AB21A	1	3.3	Up to 400	128 TQFP	PCI-Based 1394a OHCI Link Layer with Integrated 1394a Phy	3.60
TSB43AB22A	2	3.3	Up to 400	128 TQFP	PCI-Based 1394a OHCI Link Layer with Integrated 1394a Phy	3.80
TSB43AB23	3	3.3	Up to 400	128 TQFP	PCI-Based 1394a OHCI Link Layer with Integrated 1394a Phy	4.25
TSB83AA22C	2	1.95, 3.3	Up to 800	168 BGA	PCI-Based 1394b OHCI Link Layer with Integrated 1394b Phy	8.50
TSB83AA23	3	1.95, 3.3	Up to 800	167 BGA	PCI-Based 1394b OHCI Link Layer with Integrated 1394b Phy	9.00
XIO2200A	2	1.8, 3.3	Up to 400	176 BGA	PCIe-Based 1394a OHCI Link Layer with Integrated 1394a Phy	7.50
XIO2213A	3	1.95, 3.3	Up to 800	176 BGA	PCIe-Based 1394b OHCI Link Layer with Integrated 1394b Phy	8.70

*建议零售价为每1000片时美元价格。



IEEE 1394b 3端口缆线收发机/仲裁器

TSB81BA3D

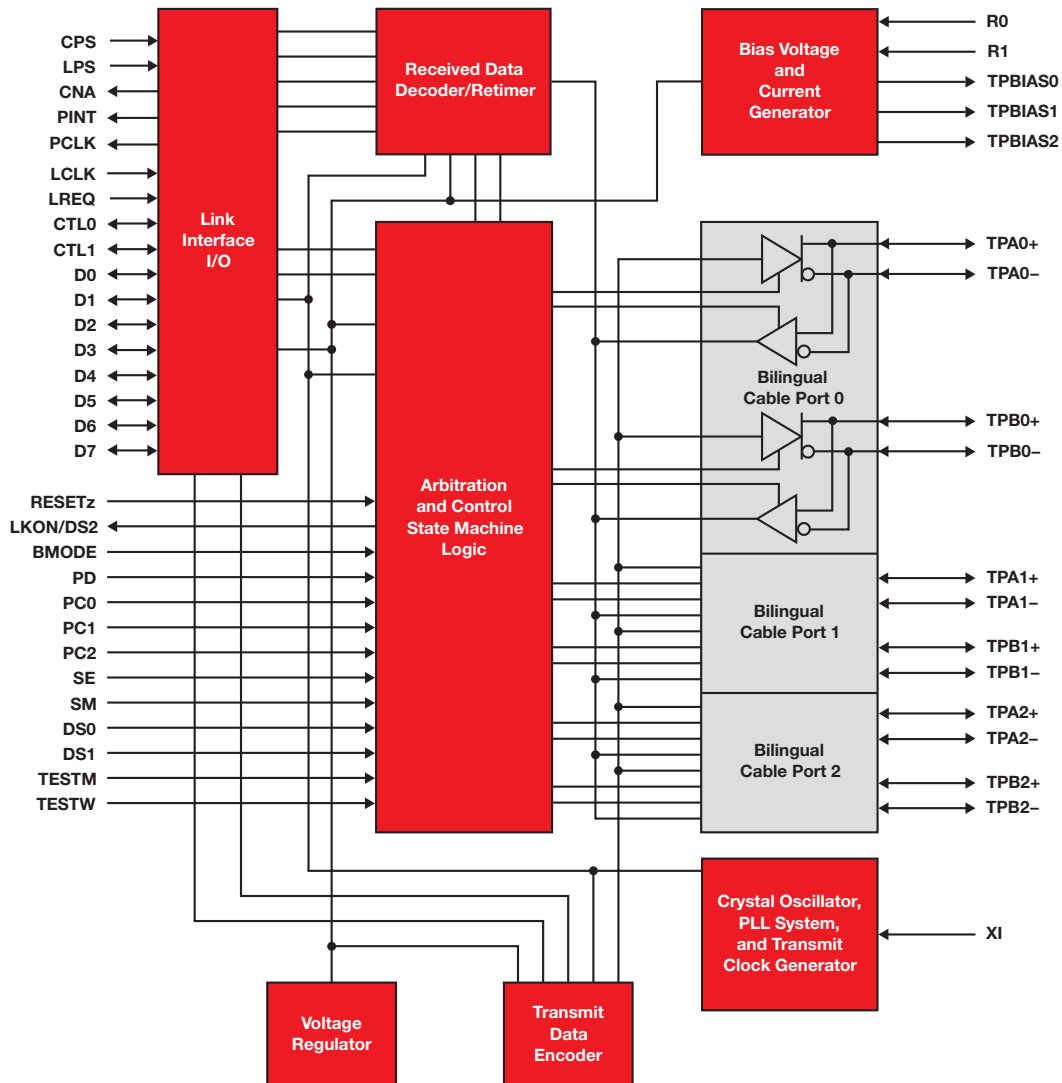
敬请访问<http://focus.ti.com.cn/cn/docs/prod/folders/print/tsb81ba3d.html>，以获取样片、数据表及应用报告

主要特点

- 兼容IEEE 1394b-2002、IEEE1394a-2000以及1394-1995标准
- 具有3个双模1394端口
 - 1394b (Beta)模式时支持400Mbps及800Mbps的速度
 - 1394a (数据选通-DS) 模式时支持100Mbps、200Mbps及400Mbps的速度
- 与采用3.3V电源供电的链路层控制器以及其它采用1.8V、3.3V及5V电源供电的1394物理层协同运作

应用

- 存储设备
- 消费电子产品
- 1394b个人电脑端口



TSB81BA3D方框图



设计考虑因素

输入/输出引脚的电容——ESD保护器件可允许的最大带宽与其输入/输出引脚的电容有关。TI公司的产品组合提供了覆盖多种终端设备应用及被保护端口的大范围ESD/EMI保护器件。这些器件的输入/输出电容值变化范围在低速应用场合的35pF与高速应用场合的低于1pF之间。

击穿电压——ESD保护器件的击穿电压定义为在保证器件正常工作或将电流安全地释放到地的情况下，单片集成电路内部的二极管所能承载的最大压降。不同的应用场合对击穿电压有不同的要求，而TI公司的产品组合给您提供了广泛地选择。

结构特点——TI公司的许多ESD保护器件具有独特的封装结构和引脚设置，能够使设计人员的板上布线(board routing)工作变得更为轻松。其中的许多产品除了具有市场上较为流行的引脚间距特性，还具有流畅布线的特性。在系统需要额外保护的情况下，该类器件还提供其它的布局选择以供ESD芯片进行板上组装。

ESD/EMI选择指南

Device	# Channels	I/O Capacitance (pF)	V _{BR} (min) (V)	Package(s)	Description
SN65220	2	35	7	DSBGA-4 SOT23-6	USB 2.0 FS
SN65240	4	35	7	PDIP-8 TSSOP-8	USB 2.0 FS
SN75240	4	35	7	PDIP-8 TSSOP-8	USB 2.0 FS
TPD4E002	4	11	6	SOT-5	USB 2.0 HS
TPD2E001	2	1.5	11	SOT-5 SON-6	USB 2.0 HS
TPD3E001	3	1.5	11	SOT-5 SON-6	USB 2.0 HS, USB 2.0 OTG
TPD4E001	4	1.5	11	SOT-6 SON-6	USB 2.0 HS, Ethernet, FireWire, eSATA
TPD6E001	6	1.5	11	QFN-10 QFN-12	USB 2.0 HS, Ethernet, FireWire, eSATA
TPD4E004	4	1.6	6	SOT-6 SON-6	USB 2.0 HS, Ethernet, FireWire, eSATA
TPD6E004	6	1.6	6	QFN-8	USB 2.0 HS, Ethernet, FireWire, eSATA
TPD4S009	4	0.9	9	SOT23-6 SC70-6 SON-6	eSATA, LVDS Signaling
TPD8S009	8	0.9	9	SON-15	HDMI, DisplayPort
TPD12S520	12	0.9	9	TSSOP-38	HDMI
TPD12S521	12	0.9	9	TSSOP-38	HDMI



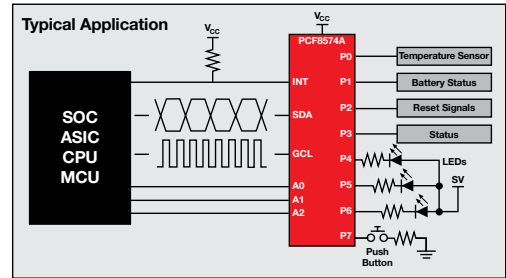
设计考虑因素

为什么需要 I²C 输入/输出扩展器

• I²C 输入/输出扩展器的优点

- 简单的板上布线(board routing)
- 节省芯片空间
- 减少芯片的引脚数

- 低成本
- 符合业界标准
- 应用
 - 适用于输入/输出端口较少的处理器
 - 不需要采用较大的处理器，即可增强芯片集的特性
 - 键盘控制



Buffer/Repeaters

Device	No. of Outputs	f _{SCLK} (max) (kHz)	Package(s)	Description
P82B715	2	400	8PDIP, 8SOIC	I ² C Bus Extender
P82B96	2	400	8MSOP, 8PDIP, 8SOIC, 8TSSOP	Dual Bidirectional Bus Buffer
PCA9515A	2	400	8MSOP, 8PDIP, 8SOIC, 8SON, 8TSSOP	Dual Bidirectional I ² C Bus and SMBus Repeater
PCA9517	2	400	8MSOP, 8SOIC	Level-Translating I ² C Bus Repeater
PCA9518	5	400	20SOIC, 20SSOP, 20SSOP/QSOP, 20TSSOP	Expandable Five-Channel I ² C Hub

I/O Expanders

Device	I/O Bits	f _{SCLK} (max) (kHz)	Package(s)	Description
PCA6107	8	400	18SOIC	Remote 8-Bit I ² C and SMBus Low-Power I/O Expander with Interrupt Output, Reset, and Configuration Registers
PCA9534	8	400	16QFN, 16SOIC, 16SSOP, 16TSSOP, 16TVSOP	Remote 8-Bit I ² C and Low-Power I/O Expander with Interrupt Output and Configuration Registers
PCA9534A	8	400	16QFN, 16SOIC, 16SSOP, 16SSOP/QSOP, 16TSSOP, 16TVSOP	Remote 8-Bit I ² C and Low-Power I/O Expander with Interrupt Output and Configuration Registers
PCA9535	16	400	24QFN, 24SOIC, 24SSOP, 24SSOP/QSOP, 24TSSOP, 24TVSOP, 24VQFN	Remote 16-Bit I ² C and SMBus, Low-Power I/O Expander with Interrupt Output and Configuration Registers
PCA9536	4	400	8DSBGA, 8MSOP, 8SOIC	Remote 4-Bit I ² C and SMBus I/O Expander with Configuration Registers
PCA9538	8	400	16SOIC, 16SSOP, 16TSSOP, 16TVSOP	Remote 8-Bit I ² C and SMBus Low-Power I/O Expander with Interrupt Output, Reset, and Configuration Registers
PCA9539	16	400	24QFN, 24SOIC, 24SSOP, 24SSOP/QSOP, 24TSSOP, 24TVSOP, 24VQFN	Remote 16-Bit I ² C and SMBus, Low-Power I/O Expander with Interrupt Output, Reset and Configuration Registers
PCA9554A	8	400	16QFN, 16SOIC, 16SSOP, 16SSOP/QSOP, 16TSSOP, 16TVSOP	Remote 8-Bit I ² C and SMBus I/O Expander with Interrupt Output and Configuration Registers
PCA9555	16	400	24QFN, 24SOIC, 24SSOP, 24SSOP/QSOP, 24TSSOP, 24TVSOP, 24VQFN	Remote 16-Bit I ² C and SMBus I/O Expander with Interrupt Output and Configuration Registers
PCA9557	8	400	16QFN, 16SOIC, 16SSOP, 16TSSOP, 16TVSOP	Remote 8-Bit I ² C and SMBus Low-Power I/O Expander with Reset and Configuration Registers
PCF8574	8	400	16PDIP, 16QFN, 16SOIC, 20QFN, 20TSSOP, 20TVSOP	Remote 8-Bit I/O Expander for I ² C-Bus
PCF8574A	8	400	16PDIP, 16SOIC, 20QFN, 20TSSOP, 20TVSOP	Remote 8-Bit I/O Expander for I ² C-Bus
PCF8575	16	400	24QFN, 24SOIC, 24SSOP, 24SSOP/QSOP, 24TSSOP, 24TVSOP, 24VQFN	Remote 16-Bit I ² C and SMBus I/O Expander with Interrupt Output
PCF8575C	16	400	24SOIC, 24SSOP, 24SSOP/QSOP, 24TSSOP, 24TVSOP, 24VQFN	Remote 16-Bit I ² C and SMBus I/O Expander with Interrupt Output
TCA6408	8	400	16QFN, 16TSSOP, 20BGA Microstar Junior™	Low-Voltage 8-Bit I ² C and SMBus I/O Expander with Interrupt Output, Reset, and Configuration Register
TCA6416	16	400	24BGA Microstar Junior, 24QFN, 24TSSOP	Low-Voltage 16-Bit I ² C and SMBus I/O Expander with Interrupt Output, Reset, and Configuration Registers
TCA6424	24	400	32QFN	Low-Voltage 24-Bit I ² C and SMBus I/O Expander with Interrupt Output Reset and Configuration Registers
TCA6507	7	400	12BGA Microstar Junior, 12QFN, 14TSSOP	Low-Voltage 7-Bit I ² C and SMBus LED Driver with Intensity Control and Shutdown

Switches/Multiplexers

Device	t _{pd} (max) (ns)	f _{SCLK} (max) (kHz)	Package(s)	Description
PCA9543A	0.3, 1	400	14SOIC, 14TSSOP	Two-Channel I ² C Bus Switch with Interrupt Logic and Reset
PCA9544A	0.3, 1	400	20BGA Microstar Junior, 20QFN, 20SOIC, 20TSSOP, 20TVSOP	4-Channel I ² C and SMBus Multiplexer with Interrupt Logic
PCA9545A	0.3, 1	400	20BGA Microstar Junior, 20QFN, 20SOIC, 20TSSOP, 20TVSOP	4-Channel I ² C and SMBus Multiplexer with Interrupt Logic and Reset Functions
PCA9546A	0.3, 1	400	16QFN, 16SOIC, 16TSSOP, 16TVSOP, 20BGA Microstar Junior, 20TVSOP	4-Channel I ² C and SMBus Multiplexer with Reset Functions
PCA9548A	0.3, 1	400	24SOIC, 24SSOP, 24TSSOP, 24TVSOP, 24VQFN	8-Channel I ² C Switch with Reset

Translator

Device	t _{pd} (max) (ns)	f _{SCLK} (max) (kHz)	Package(s)	Description
PCA9306	1.5	400	8SM8, 8US8	Dual Bidirectional I ² C Bus and SMBus Voltage-Level Translator



设计考虑因素

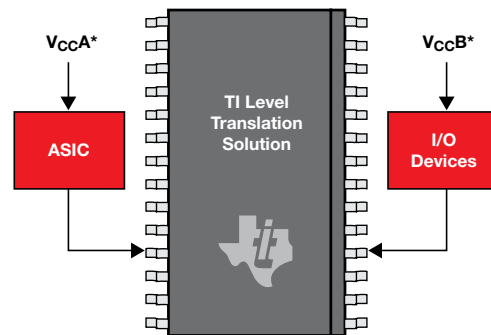
器件要能够连续地向低电压节点功能供应电压，以支持如今的低功率、高性能的应用场合。尽管一些器件可以在低功耗节点中正常工作，但其它器件未必具有该功能。为了在这两类器件之间进行功能切换，每个驱动器的输出都必须与其接收器的输入相兼容。

为什么需要电平转换器？

- 方便地连接具有不同工作电压的子系统
- 提供了从旧架构向新架构过渡的途径

为了保证两个器件之间能够相互转换：

- 驱动器的 V_{OH} 必须高于接收器的 V_{IH}
- 驱动器的 V_{OL} 必须低于接收器的 V_{IL}
- 驱动器的输出电压不能超过接收器的输入/输出所能承受的最大压降。



* V_{CCA} not equal to V_{CCB}

电平转换器应用的典型场合

Single Supply Translators

Device	Bits	Trans Low (V)	Trans High (V)	V_{CC} (V)	DIR Pins	Bus Hold	OE Pins	t_{pd} (max) (ns)
SN74AUP1T57	3	2.5	3.3	2.3 - 3.6	No	No	No	6.2
SN74AUP1T58	3	2.5	3.3	2.3 - 3.6	No	No	No	6.2
SN74AUP1T97	3	2.5	3.3	2.3 - 3.6	No	No	No	6.2
SN74AUP1T98	3	2.5	3.3	2.3 - 3.6	No	No	No	6.2

Dual Supply Translators

Device	Bits	Trans Low (V)	Trans High (V)	V_{CCA} (V)	V_{CCB} (V)	DIR Pins	Bus Hold	OE Pins	t_{pd} (max) (ns)
TXB0101	1	1.2	5	1.2 to 3.6	1.65 to 5.5	Auto	No	1	4.5
TXB0102	2	1.2	5	1.2 to 3.6	1.65 to 5.5	Auto	No	1	4.5
TXB0104	4	1.2	5	1.2 to 3.6	1.65 to 5.5	Auto	No	1	4
TXB0104-Q1	4	1.2	5	1.2 to 3.6	1.65 to 5.5	Auto	No	1	7
TXB0106	6	1.2	5	1.2 to 3.6	1.65 to 5.5	Auto	No	1	4
TXB0108	8	1.2	5	1.2 to 3.6	1.65 to 5.5	Auto	No	1	4
TXS0101	1	1.8	5	1.65 to 3.6	2.3 to 5.5	Auto	No	1	7.5
TXS0102	2	1.8	5	1.65 to 3.6	2.3 to 5.5	Auto	No	1	4.6
TXS0104E	4	1.8	5	1.65 to 3.6	2.3 to 5.5	Auto	No	1	4.6
TXS0108E	8	1.2	5	1.2 to 3.6	1.65 to 5.5	Auto	No	1	4.8
SN74AVC1T45	1	1.2	3.3	1.2 to 3.6	1.2 to 3.6	1	No	No	2.8
SN74AVC2T45	2	1.2	3.3	1.2 to 3.6	1.2 to 3.6	1	No	No	2.4
SN74AVCH1T45	1	1.2	3.3	1.2 to 3.6	1.2 to 3.6	1	Yes	No	2.8
SN74AVCH2T45	2	1.2	3.3	1.2 to 3.6	1.2 to 3.6	1	Yes	No	2.4
SN74AVC2T245	2	1.2	3.3	1.2 to 3.6	1.2 to 3.6	2	No	1	2.4
SN74AVC4T245	4	1.2	3.3	1.2 to 3.6	1.2 to 3.6	2	No	2	2.9
SN74AVC8T245	8	1.2	3.3	1.2 to 3.6	1.2 to 3.6	1	No	1	2.5
SN74AVC16T245	16	1.2	3.3	1.2 to 3.6	1.2 to 3.6	2	No	2	2.7
SN74AVC20T245	20	1.2	3.3	1.2 to 3.6	1.2 to 3.6	2	No	2	2.9
SN74AVC24T245	24	1.2	3.3	1.2 to 3.6	1.2 to 3.6	6	No	6	2.7
SN74AVC32T245	32	1.2	3.3	1.2 to 3.6	1.2 to 3.6	4	No	4	2.7
SN74AVCH4T245	4	1.2	3.3	1.2 to 3.6	1.2 to 3.6	2	Yes	2	2.9
SN74AVCH8T245	8	1.2	3.3	1.2 to 3.6	1.2 to 3.6	1	Yes	1	2.5
SN74AVCH16T245	16	1.2	3.3	1.2 to 3.6	1.2 to 3.6	2	Yes	2	2.7
SN74AVCH20T245	20	1.2	3.3	1.2 to 3.6	1.2 to 3.6	2	Yes	2	2.9
SN74AVCH24T245	24	1.2	3.3	1.2 to 3.6	1.2 to 3.6	6	Yes	6	2.7
SN74AVCH32T245	32	1.2	3.3	1.2 to 3.6	1.2 to 3.6	4	Yes	4	2.7
SN74AVC4T774	4	1.2	3.3	1.2 to 3.6	1.2 to 3.6	4	No	1	2.4
SN74LVC1T45	1	1.8	5	1.65 to 5.5	1.65 to 5.5	1	No	No	3.9
SN74LVC2T45	2	1.8	5	1.65 to 5.5	1.65 to 5.5	1	No	No	3.9
SN74LVC8T245	8	1.8	5	1.65 to 5.5	1.65 to 5.5	1	No	1	4.2
SN74LVCH8T245	8	1.8	5	1.65 to 5.5	1.65 to 5.5	1	Yes	1	4.2
SN74LVC16T245	16	1.8	5	1.65 to 5.5	1.65 to 5.5	2	No	2	4.2
SN74LVCH16T245	16	1.8	5	1.65 to 5.5	1.65 to 5.5	2	Yes	2	4.2



高速光电设备及均衡器

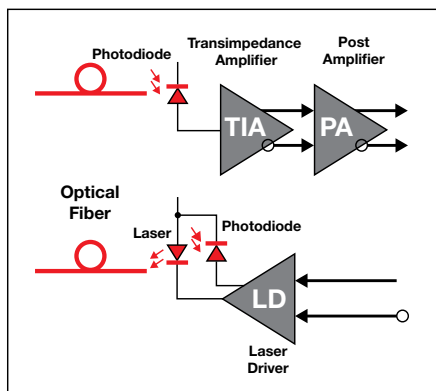
TI公司生产的依赖于物理传输媒质(PMD)(的电子器件具有为光学器件及系统开发人员提供了关键的组成部分, 例如激光二极管驱动器, 互阻放大器(transimpedance amplifier), 后置放大器及均衡器等。TI公司的解决方案提供多种速率选择, 同时保证功耗, PCB板制作成本(PCB real estate)以及实现成本都是最低。

激光驱动器

- 数据率变换范围在155Mbps至11.3Gbps之间
- 自动功率控制(APC), 调制及偏流的温度补偿
- 错误检测及电流监视器

互阻放大器

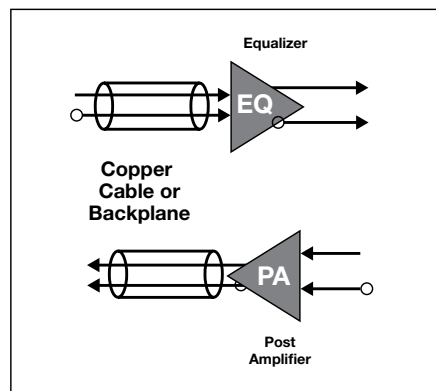
- 数据率可高达11.3Gbps
- 低输入参考噪声(Low input-referred noise)
- 互阻值在2.6k欧与7k欧之间, 且功率耗散低



光纤网络的信号链

均衡器

- 数据速率可高达11.3Gbps
- 器件可自动补偿由有源缆线(active cable)引起的信道损耗, 并且印刷电路板可检测接收端的高达30dB的信号(circuit board traces up to 30Db at the receive side)
- 信号功率损耗检测



铜质缆线网络的信号链

Laser Drivers

Device	Data Rate (typ) (Gbps)	V _{CC} (V) (typ)	Modulation Current (mA)	Bias (mA)	Rise and Fall Time (typ) (μs)	DJ (typ) (ps)	Package
ONET1101L	Up to 11.3	3.3	85	100	25	5	24VQFN
ONET1191V	Up to 11.3	3.3	45	20	25	4	20QFN
ONET4201LD	0.155 to 4.25	3.3	85	100	55	15	24VQFN
ONET4211LD	0.155 to 4.25	3.3	85	100	35	15	24VQFN
ONET4291VA	1 to 4.25	3.3	11.5	11	35	7	20QFN
ONET8501V	Up to 11.3	3.3	24	20	24	4	20QFN

Post Amplifiers

Device	Data Rate (typ) (Gbps)	V _{CC} (V) (typ)	V _{IN} (min) (typ) (mV _{PP})	I _{VCC} (typ) (mA)	DJ (typ) (ps)	Power (typ) (mW)	Package
ONET1191P	Up to 11.3	3.3	2.5	33	4	110	16QFN
ONET4201PA	0.155 to 4.25	3.3	3	35	3	115	16QFN
ONET4251PA	1 to 4.25	3.3	50	35	6	115	16QFN
ONET4291PA	1 to 4.25	3.3	2	46	8	152	16QFN
ONET8501P	2 to 11.3	3.3	6	48	4	160	16QFN
ONET8501PB	2 to 11.3	3.3	5	50	3	165	16QFN

Transimpedance Amplifiers

Device	Data Rate (typ) (Gbps)	V _{CC} (V) (typ)	Transimpedance (kΩ)	Input Referred Noise (typ) (nArms)	I _{VCC} (typ) (mA)	DJ (typ) (ps)	Power (typ) (mW)	Package(s)
ONET2511TA	2.5	3.3	4	470	25	25	83	DIE
ONET2591TA	Up to 2.5	3.3	2.6	280	14	8.5	46	DIE, WAFER
ONET4291TA	Up to 4.25	3.3	3.2	465	17	10	56	DIE, WAFER
ONET8501T	Up to 12.5	3.3	7	900	28	6	93	DIE
ONET8511T	Up to 11.3	3.3	5.5	1000	46	8	151	DIE
ONET8531T	Up to 12.5	3.3	4.5	900	28	6	93	DIE

Equalizers

Part Number	Data Rate (typ) (Gbps)	V _{CC} (V) (typ)	V _{IN} (max) (mV _{PP})	V _{OD} (typ) (mV _{PP})	I _{VCC} (max) (mA)	DJ (typ) (ps)	RJ (typ) (ps)	Package
TLK1101E	Up to 11.3	3.3	1600	300/600/900	110	12 (with 27-dB loss @ 5 GHz)	1 (with 27-dB loss @ 5 GHz)	20QFN
TLK6201EA	Up to 6.25	3.3	2000	800/1200	67	12 (with 18-dB loss @ 3 GHz)	1 (with 18-dB loss @ 3 GHz)	16QFN



下列产品具有类似功能性

Part Number	TI Replacement
AGERE	
BDG1A	TB5D1M
BDG1A	TB5D2H
BDGLA	TB5D2H
BPNGA	TB5D1M
BRF1A	TB5R1
BRF2A	TB5R1
BRS2A	TB5R2
BRS2B	TB5R2
BTF1A	TB5T1
AGILENT	
HDMP1636/1646	TNETE2201B
ALLEGRO	
A2525	TPS2051A
A2526	TPS2052A
A2535	TPS2041A
A2536	TPS2042A
ANALOG DEVICES (ADI)	
ADM1485	SN75LBC176A*
ADM1486	SN65HVD1176*
ADM3485E	SN75HVD10*
ADM483E	SN65HVD3082E
ADM483E	SN75LBC176A*
ADM485	SN65HVD3085E*
ADM485	SN65HVD485E*
ADM485	SN75LBC176A*
ADM485	SN75176B*
ADM488	SN75LBC179A*
ADM489	SN75LBC180A*
CMP	
CMPWR025	TPS210x
CYPRESS	
AN-213x	TUSB3410
EUREKA	
EP600	TL16C550C
EXAR	
ST16C2450	TL16C452
ST16C2550	TL16C552A
ST16C2550	TL16C752B*
ST16C2552	TL16C552A*
ST16C450	TL16C450*
ST16C452	TL16C452*
ST16C550	TL16C550B
ST16C550	TL16C550C
ST16C552	TL16C552
ST16C552	TL16C552A
ST16C552A	TL16C552A
ST16C552A	TL16C552A
ST16C554	TL16C554A
ST16C554D	TL16C554
ST16C554D	TL16C554A
ST16C580	TL16C550C
ST16C654	TL16C754B
ST16C654D	TL16C754B

Part Number	TI Replacement
EXAR (cont.)	
ST68C554	TL16C554A
XR16L2750	TL16C752B
XR16L2751	TL16C752B
XR16L2752	TL16C752B
XR16L651	TL16C750
XR16L784	TL16C754B
FAIRCHILD SEMICONDUCTOR	
FIN1001	SN65LVDS1*
FIN1002	SN65LVDS2*
FIN1017	SN65LVDS1*
FIN1018	SN65LVDS2*
FIN1019	SN65LVDS180
FIN1022	SN65LVCP22*
FIN1025	SN65LVDS9638
FIN1026	SN65LVDS9637
FIN1027	SN65LVDS9638*
FIN1028	SN65LVDS9637*
FIN1031	SN65LVDS31*
FIN1032	SN65LVDS32*
FIN1047	SN65LVDS047*
FIN1048	SN65LVDS048A*
FIN1049	SN65LVDS049
FIN1101	SN65LVDS100
FIN1102	SN65LVCP22
FIN1104	SN65LVDS125
GTLP1616	SN74GTLP1616
GTLP16612	SN74GTLP1612
GTLP16612	SN74GTLP16612
GTLP16T1655	SN74GTLP1655
GTLP18T612	SN74GTLP16912
GTLP6C817	SN74GTLP817
GTLP8T306	SN74GTLP306
FTDI	
FT232BM	TUSB3410
GOLDSTAR	
GM16C550	TL16C550B*
GM16C550	TL16C550C*
HYNIX (LG)	
GD75232	GD75232*
IMP	
Ei16C450	TL16C450
Ei16C550	TL16C550C
Ei16C552	TL16C552
Ei16C552	TL16C552A
Ei16C554	TL16C554
Ei16C554	TL16C554A
IMPX	
IMP2525	TPS2051A
IMP2525A	TPS2051A
IMP2526	TPS2052A
INFINEON	
TLE6250	SN65HVD251
TLE6250	SN65HVD1050

Part Number	TI Replacement
INTEL	
21150AB/AC	PCI2050*
21150BC	PCI2050B*
21152	PCI2250*
INTERSIL	
HIN211	SN75LBC241
HIN211E	SN75LBC241
HIN232	TRS232*
HIN232E	TRS232E*
HIN241	SN75LBC241
HIN241E	SN75LBC241
ICL232	TRS232*
ICL3221	TRS3221*
ICL3221E	TRS3221E*
ICL3222	TRS3222*
ICL3222E	TRS3222E*
ICL3223	TRS3223*
ICL3223E	TRS3223E*
ICL3232	TRS3232*
ICL3232E	TRS3232E*
ICL3238	TRS3238*
ICL3238E	TRS3238E*
ICL3243	TRS3243*
ICL3243E	TRS3243E*
ISL1483	SN65HVD3082E*
ISL1483	SN65LBC184*
ISL1487	SN65HVD06*
ISL1487	SN65HVD21*
ISL1487E	SN65HVD06*
ISL1487E	SN65HVD21*
ISL1487L	SN65HVD3082E*
ISL1487L	SN65LBC184*
ISL8483	SN65HVD3082E*
ISL8485	SN65HVD06*
ISL8485	SN65HVD21*
ISL8488	SN65LBC179A*
ISL8489	SN65LBC180A*
ISL8490	SN65LBC179A*
ISL8491	SN65LBC180A*
LINEAR TECHNOLOGY CORP. (LTC)	
LT1030	LT1030
LT1081	TRS232
LT1181A	TRS232
LT1381	TRS232
LT1785	SN75LBC184*
LTC1472	TPS2211A
LTC1480	SN75HVD11*
LTC1481	SN75LBC176A*
LTC1482	SN75LBC176A*
LTC1483	SN75LBC176A*
LTC1484	SN75LBC176A*
LTC1485	SN65LBC176A*
LTC1487	SN65HVD3082E*

* 插入式替换、引脚兼容型器件



下列产品具有类似功能性

Part Number	TI Replacement
LINEAR TECHNOLOGY CORP. (LTC) (cont.)	
LTC1487	SN75HVD07*
LTC1518	SN75LBC173A*
LTC1519	SN75LBC175A*
LTC1685	SN65HVD1176*
LTC1686	SN75LBC179A*
LTC1687	SN75LBC180A*
LTC1688	SN75LBC172A*
LTC1689	SN75LBC174A*
LTC1690	SN75LBC179A*
LTC1796	SN65HVD251*
LTC485	SN65HVD3085E*
LTC485	SN65HVD485E*
LTC485	SN75LBC176A*
LTC485	SN75176B*
LTC486	SN75172*
LTC486	SN75ALS172A*
LTC486	SN75LBC172A*
LTC487	SN75174*
LTC487	SN75ALS174A*
LTC487	SN75LBC174A*
LTC488	SN75173*
LTC488	SN75ALS173*
LTC488	SN75LBC173A*
LTC489	SN75175*
LTC489	SN75ALS175*
LTC489	SN75LBC175A*
LTC490	SN75LBC179A*
LTC491	SN75LBC180A*
MAXIM	
MAX1487	SN65HVD3082E*
MAX1487	SN75HVD06*
MAX1487E	SN65HVD3082E*
MAX1487E	SN75HVD06*
MAX1600/MAX1603	TPS2205
MAX1601/MAX1604	TPS2205
MAX1602	TPS2211A
MAX1607	TPS2041A
MAX202	TRS202*
MAX211	TRS211*
MAX232	TRS232*
MAX241	SN75LBC241
MAX3040	SN75LBC174A*
MAX3041	SN75LBC174A*
MAX3042B	SN75LBC174A*
MAX3043	SN75LBC172A*
MAX3044	SN75LBC172A*
MAX3045B	SN75LBC172A*
MAX3050	SN65HVD251*
MAX3053	SN65HVD251
MAX3053	SN65HVD251*
MAX3057	SN65HVD251*
MAX3082	SN65HVD3082E*
MAX3082E	SN65HVD3082E*

Part Number	TI Replacement
MAXIM (cont.)	
MAX3085	SN65HVD3085E*
MAX3085E	SN65HVD3085E*
MAX3088	SN65HVD3088E*
MAX3088E	SN65HVD3088E*
MAX3093E	SN75LBC173A*
MAX3095E	SN75LBC175A*
MAX3221	TRS3221*
MAX3221E	TRS3221E*
MAX3222	TRS3222*
MAX3222E	TRS3222E*
MAX3223	TRS3223*
MAX3223E	TRS3223E*
MAX3232	TRS3232*
MAX3232E	TRS3232E*
MAX3238	TRS3238*
MAX3238E	TRS3238E*
MAX3243	TRS3243*
MAX3243E	TRS3243E*
MAX3362	SN75HVD10*
MAX3443E	SN75LBC184*
MAX3463	SN65HVD1176*
MAX3464	SN65HVD3082E*
MAX3464	SN75HVD05*
MAX3483	SN75HVD12*
MAX3483E	SN75HVD12*
MAX3485	SN75HVD11*
MAX3485E	SN75HVD11*
MAX3486	SN75HVD12*
MAX3486E	SN75HVD12*
MAX481/E	SN65HVD3088E*
MAX481	SN75LBC176*
MAX481E	SN75LBC176A*
MAX483/E	SN65HVD3082E*
MAX483	SN75LBC176*
MAX483E	SN75LBC176A*
MAX485/E	SN65HVD3085E*
MAX485	SN75LBC176*
MAX485E	SN75LBC176A*
MAX487	SN75HVD07*
MAX487	SN75LBC182*
MAX487E	SN65HVD3082E*
MAX488	SN75LBC179*
MAX488E	SN75LBC179A*
MAX489	SN75LBC180*
MAX489E	SN75LBC180A*
MAX490	SN75LBC179*
MAX490E	SN75LBC179A*
MAX491	SN75LBC180*
MAX491E	SN75LBC180A*
MAX625	TPS2044A/54A
MAX780	TPS2205
MAX869L	TPS2024/34
MAX890L	TPS2022/32

Part Number	TI Replacement
MAXIM (cont.)	
MAX9110	SN65LVDS1*
MAX9111	SN65LVDS2*
MAX9112	SN65LVDS9638*
MAX9113	SN65LVDS9637*
MAX9115	SN65LVDS2
MAX9121	SN65LVDS048A*
MAX9122	SN65LVDT048A*
MAX9123	SN65LVDS047*
MAX9124	SN65LVDS31*
MAX9125	SN65LVDS32*
MAX9126	SN65LVDT32*
MAX9130	SN65LVDS2
MAX9152	SN65LVCP22
MAX9155	SN65LVDS100
MAX9156	SN65LVDS100
MAX9159	SN65LVDS9637*
MAX9163	SN65MLVD201
MAX9164	SN65LVDS180
MAX9169	SN65LVDS104*
MAX9170	SN65LVDS105*
MAX9171	SN65LVDS2*
MAX9172	SN65LVDS9637
MAX9173	SN65LVDS048A
MAX9174	SN65LVDS122
MAX9175	SN65LVDS122
MAX9177	SN65LVCP22
MAX9178	SN65LVDS047*
MAX9179	SN65LVDS348*
MAX9180	SN65LVDS100
MAX9181	SN65LVDS100
MAX9205	SN65LV1023*
MAX9206	SN65LV1021*
MAX9207	SN65LV1224*
MAX9208	SN65LV1212*
MAX9320	SN65LVCP23
MAX9320A	NS65LVCP23
MAX9321B	SN65LVDS101
MAX9374	SN65LVDS100
MAX9374A	SN65LVDS100
MAX9375	SN65LVDS101
MICROCHIP	
MCP2551	SN65HVD251*
MCP2120	TIR1000
MICREL	
MIC2505	TPS2024/34
MIC2506	TPS2042A/52A
MIC2507	TPS2044A/54A
MIC2514	TPS210x
MIC2524	TPS2044A/54A
MIC2525	TPS2041A/51A
MIC2526	TPS2042A/52A
MIC2527	TPS2044A/54A

* 插入式替换、引脚兼容型器件



下列产品具有类似功能性

Part Number	TI Replacement
MICREL (cont.)	
MIC2564A	TPS2216A
NATIONAL SEMICONDUCTOR	
DS14185	SN75185*
DS14196	SN75196
DS1487	SN75HVD06*
DS1488	SN75188
DS1489	SN75189
DS14C232	TRS232
DS14C88	SN75C188
DS14C89A	SN75C189A
DS25CP102	SN65LVCP402
DS25CP104	SN65LVCP404
DS25MB200	SN65LVCP40*
DS36276	SN75HVD05*
DS3695	SN65HVD3088E*
DS3695	SN75LBC176A*
DS3695	SN75ALS176*
DS3695	SN75176B*
DS3697	SN75179*
DS3697	SN75ALS179*
DS3697	SN75LBC179*
DS36C278	SN75HVD06*
DS36C279	SN75HVD06*
DS36C280	SN75HVD06*
DS36F95	SN75LBC176*
DS40MB200	SN65LVCP40*
DS42MB200	SN65LVCP40*
DS485	SN65HVD3088E*
DS485	SN75LBC176A*
DS485	SN75ALS176*
DS485	SN75176B*
DS75176B	SN75LBC176A*
DS75176B	SN75ALS176*
DS75176B	SN75176B*
DS90CP04	SN65LVDS125
DS90CP22	SN65LVCP22*
DS90CR215	SN65LVDS95*
DS90CR216	SN65LVDS96*
DS90CR283	SN65LVDS93*
DS90CR284	SN65LVDS94*
DS90LT012A	SN65LVDS3*
DS90LV001	SN65LVDS100*
DS90LV0101A	SN65MLVD201
DS90LV011A	SN65LVDS1*
DS90LV012A	SN65LVDS2*
DS90LV017	SN65LVDS1*
DS90LV017A	SN65LVDS1*
DS90LV018A	SN65LVDS2*
DS90LV018A	SN65LVDT2*
DS90LV019	SN65LVDS179
DS90LV027A	SN65LVDS9638*
DS90LV028A	SN65LVDS9637*
DS90LV031	SN65LVDM31*

Part Number	TI Replacement
NATIONAL SEMICONDUCTOR (cont.)	
DS90LV031	SN65LVDS31*
DS90LV031A	SN65LVDM31*
DS90LV031A	SN65LVDS31*
DS90LV031B	SN65LVDM31*
DS90LV031B	SN65LVDS31*
DS90LV032	SN65LVDS32*
DS90LV032A	SN65LVDS32*
DS90LV047	SN65LVDS047*
DS90LV047A	SN65LVDS047*
DS90LV048	SN65LVDS048A*
DS90LV048A	SN65LVDS048A*
DS90LV049	SN65LVDS049*
DS90LV1021	SN65LV1021*
DS90LV1023	SN65LV1023*
DS90LV1023	SN65LV1023A*
DS90LV1212A	SN65LV1212*
DS90LV1224	SN65LV1224A*
DS92LV010A	SN65MLVD200*
DS92LV010A	SN65MLVD201*
DS92LV010A	SN65MLVD204*
DS92LV010A	SN65MLVD206*
DS92LV090	SN65LVDM976
DS92LV090	SN65LVDM977
DS92LV090A	SN65LVDM976
DS92LV090A	SN65LVDM977
DS92LV1010	SN65MLVD201
DS92LV1021	SN65LV1021*
DS92LV1021	SN65LV1023A*
DS92LV1021	SN65LVDS151
DS92LV1023	SN65LV1023A*
DS92LV1212A	SN65LV1212*
DS92LV1224	SN65LV1224B*
DS92LV16	TLK2521
DS92LV18	TLK2521
DS92LV222	SN65LVCP22
DS92LV222	SN65LVDM22
DS92LV222A	SN65LVCP22
DS92LV222A	SN65LVDM22
DS96173	SN75173*
DS96173	SN75ALS173*
DS96173	SN75LBC173A*
DS96174	SN75174*
DS96174	SN75ALS174A*
DS96174	SN75LBC174A*
DS96175	SN75LBC175A*
DS96175	SN75ALS175*
DS96175	SN75175*
DS96176	SN65HVD3088E*
DS96176	SN75LBC176A*
DS96176	SN75ALS176*
DS96176	SN75176B*
DS9636	DS9636
DS96F174C	SN75174*

Part Number	TI Replacement
NATIONAL SEMICONDUCTOR (cont.)	
DS96F174C	SN75ALS174A*
DS96F174C	SN75LBC174A*
DS96F175C	SN75175*
DS96F175C	SN75ALS175*
DS96F175C	SN75LBC175A*
PC16550D	TL16C550B
PC16550D	TL16C550C*
PC16552D	TL16C552A
SC28L194	TL16C554A*
SC28L92	TL16C552A*
SC68C562C1A	TL16C552A*
ON SEMI	
MC100EL11	SN65EL11*
MC100EL16	SN65EL16*
MC100ELT20	SN65ELT20*
MC100ELT21	SN65ELT21*
MC100ELT22	SN65ELT22*
MC100ELT23	SN65ELT23*
MC100ELT23	SN65EPT22*
MC100LVEL11	SN65LVEL11*
MC1488	SN75188*
MC1489	SN75189*
MC1489A	SN75189A*
MC14C89AB	SN75C189A
MC3488A	UA9636A
OXFORD	
OXCF950	TL16PC564B
PERICOM	
PI7C8150A	PCI2050*
PI7C8150A	PCI2050B*
PI7C8152A	PCI2250*
PI90LV001	SN65LVDS1*
PI90LV019	SN65LVDS180
PI90LV02	SN65LVDS2*
PI190LV03	SN65LVDS100
PI90LV051	SN65LVDS051*
PI90LV179	SN65LVDS179*
PI90LV180	SN65LVDS180*
PI90LV3486	SN65LVDS3486*
PI90LV3487	SN65LVDS3487
PI90LV3487	SN65LVDS3487*
PI90LV9637	SN65LVDS9637*
PI90LV9638	SN65LVDS9638*
PI90LVB001	SN65LVDS1
PI90LVB010	SN65MLVD201
PI90LVB03	SN65LVDS100
PI90LVB047A	SN65LVDS047
PI90LVB180	SN65LVDM180*
PI90LVB387	SN65LVDS387
PI90LVB9638	SN65LVDS9638
PI90LVT02	SN65LVDS2*
PI90LVT02	SN65LVDT2*

* 插入式替换、引脚兼容型器件



下列产品具有类似功能性

Part Number	TI Replacement
PERICOM (cont.)	
PI90LVT048A	SN65LVDT348
PI90LVT3486	SN65LVDT3486*
PI90LVT3486	SN65LVDT3486B*
PI90LVT386	SN65LVDT386*
PI90LVT9637	SN65LVDT9637*
PI90LVT9637	SN65LVDT9637B*
PI90LV017A	SN65LVDS1*
PI90LV018A	SN65LVDS2*
PI90LV019	SN65MLVD200*
PI90LV019	SN65MLVD201*
PI90LV019	SN65MLVD204*
PI90LV019	SN65MLVD206*
PI90LV022	SN65LVCP22
PI90LV022	SN65LVDS122
PI90LV027A	SN65LVDS9638*
PI90LV028A	SN65LVDS9637*
PI90LV031A	SN65LVDS31*
PI90LV032A	SN65LVDS32*
PI90LV047A	SN65LVDS047*
PI90LV048A	SN65LVDS048*
PI90LV050	SN65LVDS050*
PI90LV386	SN65LVDS386*
PI90LV387	SN65LVDS387*
PI90LVB022	SN65LVDM22
PI90LVB047A	SN65LVDM31
PI90LVB050	SN65LVDM050*
PI90LVB051	SN65LVDM051*
PI90LVB179	SN65LVDM179*
PI90LVB180	SN65MLVD202*
PI90LVB180	SN65MLVD203*
PI90LVB180	SN65MLVD205*
PI90LVB180	SN65MLVD207*
PHILIPS	
PCA82C250	SN65HVD251*
PCA82C251	SN65HVD251*
SC16C550	TL16C55C*
SC16C554	TL16C554*
SC16C554	TL16C554A*
SC16C650A	TL16C550
SC16C652	TL16C752
SC16C654	TL16C754
SC16C752	TL16C752B*
SC16C2550	TL16C752B
SC16C2552	TL16C752B
SC28L194	TL16C554A
SC28L91	TL16C550C

Part Number	TI Replacement
PHILIPS (cont.)	
SC28L92	TL16C552A
SC68C562C1A	TL16C552A
SCC2691	TL16C450
SCC2692	TL16C452*
SCC68692	TL16C452*
SCN2681	TL16C452*
TJA1040	SN65HVD1040*
TJA1050	SN65HVD1050*
PLX	
PCI6150	PCI2050*
PCI6150	PCI12050B*
PCI6140	PCI2250*
PROLIFIC	
PL-2303	TUSB3410
SEMTECH	
SC5825	TPS2041A/51A
SC5826	TPS2041A/52A
SILICON LABORATORIES	
CP2101	TUSB3410
CP2102	TUSB3410
SILICON/VISHAY	
SI9711	TPS2211A
SI9712	TPS2211A
SILICON SYSTEM	
73M550	TL16C550C*
SIPEX	
SP211	SN75LBC241
SP232A	TRS232
SP3222E	TRS3222
SP3222EB	TRS3222
SP3222EU	SNx5C3222
SP3223E	TRS3223
SP3223EB	TRS3223
SP3223EU	SNx5C3223
SP3232E	TRS3232
SP3232EB	TRS3232
SP3232EU	SNx5C3232
SP3238E	TRS3238
SP3243E	TRS3243
SP3243EB	TRS3243
SP3243EU	SNx5C3243
SP3481	SN75HVD11*
SP3483	SN75HVD12*
SP3485	SN75HVD11*
SP3494	SN75HVD10*

Part Number	TI Replacement
SIPEX (cont.)	
SP481	SN65HVD3088E*
SP481	SN75LBC176*
SP481	SN75ALS176*
SP481	SN75176B*
SP481E	SN65HVD3088E*
SP481E	SN75LBC176A*
SP481R	SN65HVD3088E*
SP483	SN65HVD3082E*
SP483	SN75LBC176*
SP483	SN75ALS176*
SP483	SN75176B*
SP483E	SN65HVD3088E*
SP483E	SN75LBC176A*
SP485	SN65HVD3088E*
SP485	SN75LBC176*
SP485	SN75ALS176*
SP485	SN75176B*
SP485E	SN65HVD3088E*
SP485E	SN75LBC176A*
SP486E	SN75LBC172A*
SP487	SN75LBC174*
SP487E	SN75LBC174A*
SP488	SN75LBC173*
SP488A	SN75LBC173A*
SP488E	SN75LBC173A*
SP489	SN75LBC175*
SP489A	SN75LBC175A*
SP489E	SN75LBC175A*
SP490	SN75LBC179*
SP490E	SN75LBC179A*
SP491	SN75LBC180*
SP491E	SN75LBC180A*
STM	
ST232	TRS232*
ST3222	TRS3222*
ST3222E	TRS3222E*
ST3232	TRS3232*
ST3232E	TRS3232E*
ST3232E	TRS3232E*
ST3243	TRS3243*
ST3243E	TRS3243E*
ST75185	SN75185
ST75C185	SN75C185*
VITESSE	
VSC7123	TLK2201
VSC7132-01	SN65LVCP15

* 插入式替换、引脚兼容型器件

德州仪器中文网站 为您提供海量产品信息及技术资料

www.ti.com.cn



德州仪器中国产品信息中心

德州仪器产品信息中心为您倾力提供全方位的产品信息，
产品技术咨询、样片以及代理商信息。

立刻拨打免费热线：**800-820-8682** 获取免费技术支持

服务时间：周一至周五，上午9点至下午6点

网址：<http://www.ti.com.cn/contactus>

注册my.TI会员，将获得更快捷的服务及更全面的产品信息

网址：<http://www.ti.com.cn/myti>

免费样片

TI 免费提供超过 7000 种芯片样品供您测试。立即注册my.TI会员，申请免费样片，只需短短几天，样片直接寄到您所指定的住址。

网上购买：<http://www.ti.com.cn/freesample>

Product Information Center

德州仪器 免费热线 : 800-820-8682 www.ti.com.cn/contactus

产品

DSP – 数字信号处理器	http://www.ti.com.cn/dsp
电源管理	http://www.ti.com.cn/power
放大器和线性器件	http://www.ti.com.cn/amplifiers
接口	http://www.ti.com.cn/interface
模拟开关和多路复用器	http://www.ti.com.cn/analogswitches
逻辑	http://www.ti.com.cn/logic
RF/IF 和 ZigBee® 解决方案	http://www.ti.com.cn/radiofreq
RFID 系统	http://www.ti.com.cn/rfidsys
数据转换器	http://www.ti.com.cn/dataconverters
时钟和计时器	http://www.ti.com.cn/clockandtimers
标准线性器件	http://www.ti.com.cn/standardlinearde
温度传感器和监控器	http://www.ti.com.cn/temperaturesensors
微控制器 (MCU)	http://www.ti.com.cn/microcontrollers

应用

安防应用	http://www.ti.com.cn/security
工业应用	http://www.ti.com.cn/industrial
计算机及周边	http://www.ti.com.cn/computer
宽带网络	http://www.ti.com.cn/broadband
汽车电子	http://www.ti.com.cn/automotive
视频和影像	http://www.ti.com.cn/video
数字音频	http://www.ti.com.cn/audio
通信与电信	http://www.ti.com.cn/telecom
无线通信	http://www.ti.com.cn/wireless
消费电子	http://www.ti.com.cn/consumer
医疗电子	http://www.ti.com.cn/medical
GPS-个人导航设备	http://www.ti.com.cn/gps
便携式医疗仪表	http://www.ti.com.cn/pmi

最新书籍/CD索取 <http://www.ti.com.cn/literature>

热门产品

TI 高性能模拟 >> 您的成功之道™

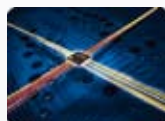
CC28070/UCC28060	让 PFC 登上新的台阶, 效率更高、设计更简便, 可升级至更高功率。	http://www.ti.com.cn/ucc28070
ADS5281	8 倍电源效率, 功耗最低的 8 通道 10 位和 12 位 ADC – 最高 65MSPS。	http://www.ti.com.cn/ads5281
TAS5706	聆听不同之处, 业界领先闭环、数字输入 D 类放大器。	http://www.ti.com.cn/tas5706
AFE5805	超声波 AFE 实现完美影像, 体积缩小 50%、噪声降低 40%、功耗减少 20%。	http://www.ti.com.cn/afe5805
CC2480	ZigBee® 轻松实现, Z-Accel™ 简化了设计、缩短了上市时间。	http://www.ti.com.cn/cc2480
TPS2358/TPS2359	双槽热插拔, 适用于 AdvancedMC™ 的自然集成的解决方案。	http://www.ti.com.cn/tps2359
SN65HVS882	集成输入, 首款 8 通道数字输入串行器。	http://www.ti.com.cn/sn65hvs882



模拟eLAB

TI Analog eLab™ 设计中心可以为您的所有设计需求提供帮助。

<http://www.ti.com.cn/analogelab>



TI 汇

专业为您打造的绿色通道, TI 最新的产品讯息一网打尽。

<http://www.ti.com.cn/tialbum>



培训

参与 TI 技术培训, 资深工程师与您面对面。

<http://www.ti.com.cn/training>



TI 知识库

半导体技术支持知识库旨在帮助您解答有关 TI 半导体产品和服务的技术问题。

<http://www.ti.com.cn/knowledgebase>



TI 热榜

聚焦工程师的目光, 最新最热样片申请及技术资料下载榜单。

<http://www.ti.com.cn/hotrank>



质量与无铅(Pb-Free) 数据

快速查找无铅 (RoHS) 和绿色环保材料成分的详细信息, 以及转换日期和可供应日期。

<http://www.ti.com.cn/productcontent>



重要声明

德州仪器 (TI) 及其下属子公司有权在不事先通知的情况下, 随时对所提供的产品和服务进行更正、修改、增强、改进或其它更改, 并有权随时中止提供任何产品和服务。客户在下订单前应获取最新的相关信息, 并验证这些信息是否完整且是最新的。所有产品的销售都遵循在订单确认时所提供的 TI 销售条款与条件。

TI 保证其所销售的硬件产品的性能符合 TI 标准保修的适用规范。仅在 TI 保修的范围内, 且 TI 认为有必要时才会使用测试或其它质量控制技术。除非政府做出了硬性规定, 否则没有必要对每种产品的所有参数进行测试。

TI 对应用帮助或客户产品设计不承担任何义务。客户应对其使用 TI 组件的产品和应用自行负责。为尽量减小与客户产品和应用相关的风险, 客户应提供充分的设计与操作安全措施。

TI 不对任何 TI 专利权、版权、屏蔽作品权或其它与使用了 TI 产品或服务的组合设备、机器、流程相关的 TI 知识产权中授予的直接或隐含权限作出任何保证或解释。TI 所发布的与第三方产品或服务有关的信息, 不能构成从 TI 获得使用这些产品或服务的许可、授权、或认可。使用此类信息可能需要获得第三方的专利权或其它知识产权方面的许可, 或是 TI 的专利权或其它知识产权方面的许可。

对于 TI 的数据手册或数据表, 仅在没有对内容进行任何篡改且带有相关授权、条件、限制和声明的情况下才允许进行复制。在复制信息的过程中对内容的篡改属于非法的、欺诈性商业行为。TI 对此类篡改过的文件不承担任何责任。

在转售 TI 产品或服务时, 如果存在对产品或服务参数的虚假陈述, 则会失去相关 TI 产品或服务的明示或暗示授权, 且这是非法的、欺诈性商业行为。TI 对此类虚假陈述不承担任何责任。

可访问以下 URL 地址以获取有关其它 TI 产品和应用解决方案的信息:

产品

放大器	http://www.ti.com.cn/amplifiers
数据转换器	http://www.ti.com.cn/dataconverters
DSP	http://www.ti.com.cn/dsp
接口	http://www.ti.com.cn/interface
逻辑	http://www.ti.com.cn/logic
电源管理	http://www.ti.com.cn/power
微控制器	http://www.ti.com.cn/microcontrollers

应用

音频	http://www.ti.com.cn/audio
汽车	http://www.ti.com.cn/automotive
宽带	http://www.ti.com.cn/broadband
数字控制	http://www.ti.com.cn/control
光纤网络	http://www.ti.com.cn/opticalnetwork
安全	http://www.ti.com.cn/security
电话	http://www.ti.com.cn/telecom
视频与成像	http://www.ti.com.cn/video
无线	http://www.ti.com.cn/wireless

邮寄地址: Texas Instruments, Post Office Box 655303, Dallas, Texas 75265
Copyright © 2006, Texas Instruments Incorporated