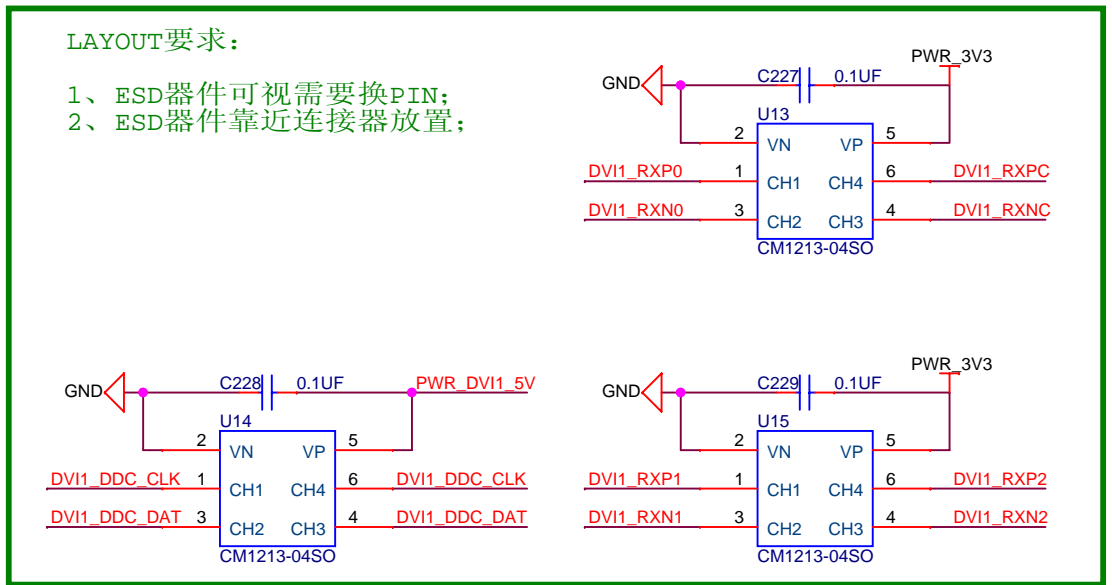


Table 2. EQ Boost Control Table

Control Via SMBus BC_2, BC_1, BC_0 (FEB = 0)	Control Via Pins BST_2, BST_1, BST_0 (FEB = 1)	EQ Boost Setting at 825 MHz (dB) (TYP)
000	000	9
001	001	14
010	010	18
011	011	21
100	100	24
101	101	26
110	110	28
111	111	30

LAYOUT要求:
框内差分对信号组间等长误差10mil;



时钟通道交流耦合示意图
其他3条数据通道按此飞线

LAYOUT要求:
框内信号等长误差50mil;