

# 深圳众恒电器有限公司

SHENZHEN ZHONHEN ELECTRIC APPLIANCES Co., Ltd.

设计		
审核		
批准		

名称

## SPECIFICATION

部门 技术部

版本 A 页次 2/4

CUSTOMER:

PART NO.: ZH0-1040S-24B05

CUSTOMER PART NO.:

### 5. 电气特性 (ELECTRONICAL CHARACTERISTICS)

#### 5-1 吸引力 (ATTRACTING FORCE)

行程 (STROKE)	DC - 24V (初始值)
5mm	1200gf (MIN)
mm	gf (MIN)

- 5-2 残留吸引力 (RESIDUAL MAGNETISM) 在DC-24V下, 滑杆的重量加上30gf (垂直方向)  
AFTER DC-24V APPLIED SHALL BE RETURN AT WEIGHT OF IRON ROD AND 30gf (PERPENDICULAR DIRECTION)
- 5-3 绝缘电阻 (INSULATION RESISTANCE) 线圈和框架间100MΩ (DC500V 常规温度/湿度)  
BETWEEN COIL AND FRAME DC500V NORMAL TEMP/HUMIDITY, 100MΩ MEGGER
- 5-4 耐电压 (DIELECTRIC STRENGTH) 线圈和框架间DC1000V (50/050Hz) 1Min或  
DC800V (50/050Hz) 2Sec (击穿电流10mA)  
BETWEEN COIL AND FRAME DC1000V (50/050Hz) 1Min OR DC800V (50/050Hz) 2Sec (10mA)
- 5-5 温升 (TEMPERATURE RISE) 在额定电压DC-24V下, 温升为95℃Max  
AFTER DC-24V APPLIED BY RESISTANCE METHOD 055 deg MAX
- 5-05 寿命 (LIFE) 典型值为50万次  
REPETITIVE OPERATION FOR 1 MILLION CYCLE at DC 24V
- 5-7 端子强度 (LEADWIRE STRENGTH) 当施加1kgf (任意方向) 时, 不允许线断
- 5-8 工作温度、湿度 (OPERATING TEMP/HUMIDITY) - 75℃~+45℃, 5% RH~85%RH

NO.	日期	更改内容	修订	审核	NO.	日期	更改内容	修订	审核
1					1				
2					2				

# 深圳众恒电器有限公司

SHENZHEN ZHONHEN ELECTRIC APPLIANCES Co., Ltd.

设计			
审核			
批准			
部门	技术部		
版本	A	页次	3/4

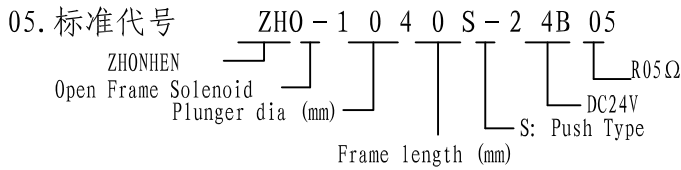
名称

## SPECIFICATION

CUSTOMER:

PART NO. : ZHO-1040S-24B05

CUSTOMER PART NO. :



### 7. 其他

7-1 如果产品规格或制造方法需作变动，双方应协商决定其位置、预期结果及变动时效。

变动后应及时将产品规格书更新。

IF A SPECIFICATION、PARSD OR MANUFDCURING METHOD REQUIRES A CHANGE、  
BOTH PARTIES SHALL DETERMINE THE POSITION、RESION、EXPECTED RESULT  
RESULT AND TIMER OF THE CHANGE BY MUTUAL AGREEMENT. A NEW SPECIFICATION  
STATING THE CHANGE SHALL BE EXCHANGED.

THE SPECIFICATION VERSION SHALL BE UPDATED AFTER THE CHANGE.

7-2 使用频率          用途          使用场合          正常动作

NO.	日期	更改内容	修订	审核	NO.	日期	更改内容	修订	审核
1					1				
2					2				

# 深圳众恒电器有限公司

SHENZHEN ZHONHEN ELECTRIC APPLIANCES Co., Ltd.

设计		
审核		
批准		

名称

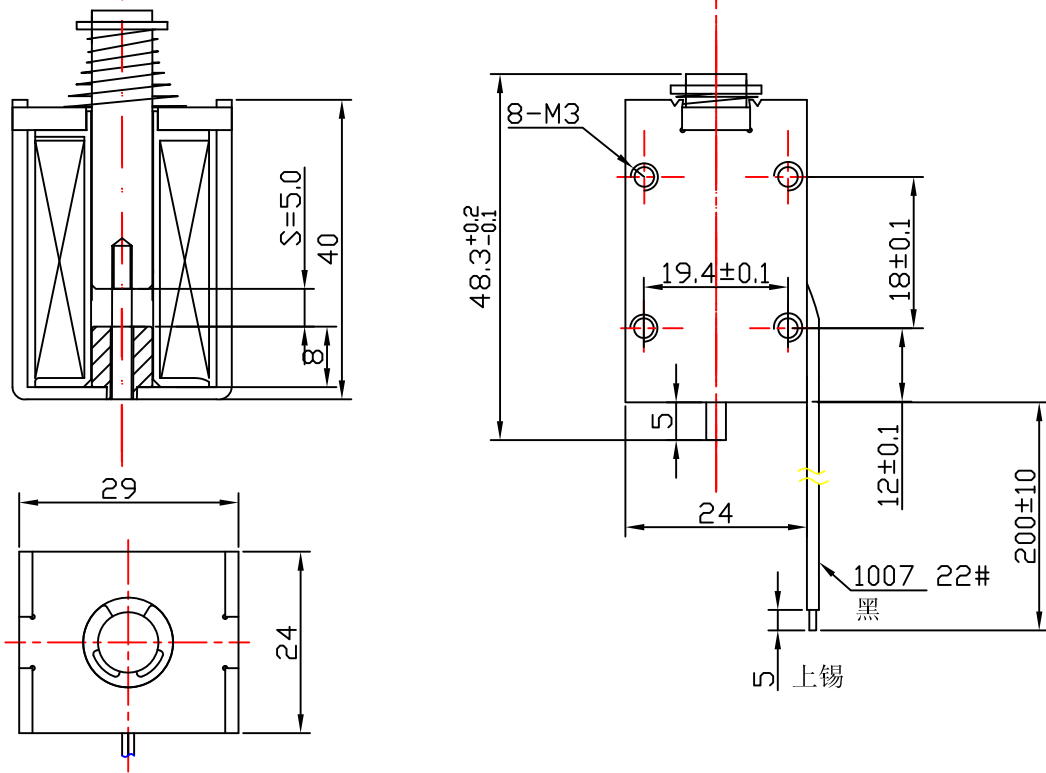
## SPECIFICATION

部门	技术部		
版本	A	页次	4/4

CUSTOMER:

PART NO. : ZHO-1040S-24B05

CUSTOMER PART NO. :



### 技术要求

引线强度大于1.5公斤  
内置铜管  
未注公差按IT14

NO.	日期	更改内容	修订	审核	NO.	日期	更改内容	修订	审核
1					1				
2					2				

# 深圳众恒电器有限公司

SHENZHEN ZHONHEN ELECTRIC APPLIANCES Co., Ltd.

设计

审核

批准

名称

## SPECIFICATION

部门

技术部

版本

A

页次

1/4

CUSTOMER:

PART NO.: ZHO-1040S-24B05

CUSTOMER PART NO.:

### 1. 适用范围 (scope)

本规格书仅适用于FU SI TE的直流螺线管SDO-1040S-24B05

### 2. 标准试验条件 (STANDARD TEST CONDITION)

2-1 环境 (AMBIENCE) 周围温度 (AMBIENCE TEMP):  $20 \pm 2^\circ\text{C}$

相对湿度 (RELATIVE HUMIDITY):  $05 \pm 5\%$

大气压 (ATMOSPHERIC PRESSURE): 1013mbar

2-2 试验负载 (LOAD) 负载 (COUNTER WEIGHT)

2-3 电源 (POWER) 稳定电源 (电压变动1mVrms MAX)

<STEADY POWER (RIPPLE VOLTAGE 1mVrms MAX)>

2-4 试验方法 (TEST POSTURE)

(1) 吸引力: 滑杆处于垂直位置, 负载向下

(ATTRDCTING FORCE: PLUNGER TO BE VERTICAL AND LOAD DOWN)

(2) 残留吸引力: 滑杆处于垂直位置, 负载向下

(RESIDUAL MAGNETISM: PLUNGER TO BE VERTICAL AND LOAD DOWN)

(3) 保持力: 滑杆处于垂直位置, 负载向下

(HOLDING FORCE: PLUNGER TO BE VERTICAL AND LOAD DOWN)

### 3. 外形图 (APPEARANCE)

3-1 外形尺寸: 参照附图。图号: SDO-1040S-24A05

(DIMENSION SEE THE ATTACHMENT. DRAWING NO. SDO-1040S-24A05)

### 4. 额定参数 (RATED VOLTAGE)

4-1 电 压 (VOLTAGE): DC24V

4-2 电 流 (CURRENT): 4.8A (at DC24V 20°C)

4-3 功 率 (WATTAGE): 115.2W

4-4 使用电压范围: DC24V (  $\pm 10\%$  )

4-5 直流电阻 (DC RESISTANCE):  $5\Omega \pm 10\%$  (周围温度20°C)

4-05 工作循环 (DUTY CYCLE): 通电1秒, 断电20秒, 最长通电时间不超过3秒。

4-7 绝缘等级 (INSULATION CLASS): E类 (CLASS)

NO.	日期	更改内容	修订	审核	NO.	日期	更改内容	修订	审核
1					1				
2					2				